

LIMITY VYUŽITÍ ÚZEMÍ

Dostupnost: <http://www.uur.cz/default.asp?ID=2591>

4.5.201 NEVÝROBNÍ OBJEKTY - STAVEBNÍ KONSTRUKCE

Objekt limitování

Provedení nevýrobních objektů v závislosti na konstrukčním řešení a požární odolnosti stavebních konstrukcí.

Důvody limitování

Požární bezpečnost staveb.

Vyjádření limitu

Konstrukce nevýrobních objektů, tzn. maximální výšku objektu v závislosti na výpočtovém požárním zatížení požárních úseků a na hořlavosti konstrukčních částí stavebních konstrukcí, nebo použití druhu stavebních konstrukcí (nehořlavé, smíšené, hořlavé) v závislosti na výšce objektu a výpočtovém požárním zatížení požárních úseků je možné určit z tabulky 8 ČSN 73 0802.

Ukazatele a číselné hodnoty

Tabulka 8 – Stupeň požární bezpečnosti požárních úseků (ČSN 73 0802)

Konstrukční systém objektu (viz 7.2.8)	Nejvyšší výpočtové požární zatížení v posuzovaném požárním úseku $\text{kg}\cdot\text{m}^{-2}$	Nejnižší stupeň požární bezpečnosti požárního úseku						
		I.	II.	III.	IV.	V.	VI.	VII.
		Výška objektu h (nadzemní podlaží) m						
Nehořlavý	15	12	30	60	bez omezení			
	30	O	12	30	bez omezení			
	45	O	6	22,5	45	bez omezení		
	60	O	6	12	30	45	bez omezení	
	90	O _a	O	6	12	30	45	bom.
	120	N ₁	O _a	O	6	12	30	45
	nad 120 ¹⁾	N ₁	N ₁	O _a	O	6	12	30
Smíšený	10	6	12	12	18	22,5	N ₂	N ₂
	25	O	6	12	18	22,5	N ₂	N ₂
	35	O	6	12	18	22,5	N ₂	N ₂
	50	O _a	O	6	18	22,5	N ₂	N ₂
	75	N ₁	O	6	12	22,5	N ₂	N ₂
	100	N ₁	O	6	9	15	N ₂	N ₂
	nad 100 ¹⁾	N ₁	N ₁	O	6	12	N ₂	N ₂

(pokračování)

Tabulka 8 (dokončení)

Konstrukční systém objektu (viz 7.2.8)	Nejvyšší výpočtové požární zatížení v posuzovaném požárním úseku kg.m^{-2}	Nejnižší stupeň požární bezpečnosti požárního úseku						
		I.	II.	III.	IV.	V.	VI.	VII.
		Výška objektu h (nadzemní podlaží) m						
Hořlavý	10	4	9	12	12	12	N ₂	N ₂
	20	O	4	9	12	12	N ₂	N ₂
	30	O	4	9	12	12	N ₂	N ₂
	40	O _a	O	4	9	12	N ₂	N ₂
	60	N ₁	O	4	4	9	N ₂	N ₂
	80	N ₁	O _a	O	4	9	N ₂	N ₂
	nad 80 ¹⁾	N ₁	N ₁	O _a	O	4	N ₂	N ₂

Vysvětlivky k tabulce 8:

N₁ – tohoto stupně požární bezpečnosti se nesmí použít

N₂ – konstrukční systémy smíšené a hořlavé se nesmějí použít pro tyto stupně požární bezpečnosti;

O – požární úseky v jednopodlažních stavebních objektech;

O_a – požární úseky v jednopodlažních stavebních objektech a se součinitelem $a \leq 1,1$;

POZNÁMKA ¹⁾ Je-li výpočtové požární zatížení vyšší než 180 kg.m^{-2} u nehořlavých, 140 kg.m^{-2} u smíšených nebo 100 kg.m^{-2} u hořlavých konstrukčních systémů a současně součinitel a je vyšší než $1,1$, může územně příslušný hasičský záchranný sbor požadovat další požární bezpečnostní opatření s ohledem na konkrétní podmínky v těchto požárních úsecích (např. instalaci samočinného stabilního hasicího zařízení, samočinného odvětracího zařízení, zvýšení požární odolnosti nosných a požárně dělicích konstrukcí a požárních uzávěrů otvorů v nich); v podzemních podlažích jsou uvedena výpočtová požární zatížení při současném součiniteli a vyšším než $1,1$ bez dalších požárně bezpečnostních opatření nepřipustná.

Právní předpisy

- Vyhláška č. 268/2009 Sb., o technických požadavcích na stavby, ve znění pozdějších předpisů.
- Vyhláška č. 23/2008 Sb., o technických podmínkách požární ochrany staveb, ve znění vyhlášky č. 268/2011 Sb.

Souvisící předpisy

- ČSN 73 0802 Požární bezpečnost staveb - Nevýrobní objekty, 05/2009 a Změna Z1, 02/2013 a Změna Z2, 07/2015.

Doplňující poznámky

Požární riziko určí projektant výpočtem dle hlavy 6, ČSN 73 0802 a vyjádřením je výpočtové požární zatížení.

Výška objektu h se měří od podlahy prvního nadzemního podlaží k podlaze posledního užitného nadzemního příp. podzemního podlaží. Upřesnění viz čl. 5.2.1 až 5.2.8 ČSN 73 0802.

Hořlavost konstrukčních částí stavebních konstrukcí viz čl. 7.2.4 až 7.2.13 ČSN 73 0802, kritéria pro zatřídění jednotlivých konstrukčních částí viz čl. 3.2 ČSN 730810.

Limit typu A

Stav k 1. 1. 2018

4.5.202 NEVÝROBNÍ OBJEKTY – POŽÁRNÍ ODOLNOST STAVEBNÍCH KONSTRUKCÍ A HOŘLAVOST KONSTRUKČNÍCH ČÁSTÍ

Objekt limitování

Provedení nevýrobních objektů z hlediska požární odolnosti stavebních konstrukcí a hořlavosti konstrukčních částí.

Důvody limitování

Požární bezpečnost staveb.

Vyjádření limitu

Požadovaná požární odolnost stavebních konstrukcí nevýrobních objektů se určuje z tab. 12 ČSN 73 0802, v závislosti na stanoveném stupni požární bezpečnosti a v souladu s ČSN 73 0810.

Ukazatele a číselné hodnoty

Tabulka 12 – Požární odolnost stavebních konstrukcí a jejich druh (ČSN 73 0802)

Položka	Stavební konstrukce	Stupeň požární bezpečnosti požárního úseku						
		I.	II.	III.	IV.	V.	VI.	VII.
		Požární odolnost stavební konstrukce a její druh (viz 7.2.4) ³⁾						
1	Požární stěny a požární stropy, viz 8.2 a 8.3, a) v podzemních podlažích b) v nadzemních podlažích c) v posledním nadzemním podlaží d) mezi objekty	30 DP1 15 ⁺ 15 ⁺ 30 DP1	45 DP1 30 ⁺ 15 ⁺ 45 DP1	60 DP1 45 ⁺ 30 ⁺ 60 DP1	90 DP1 60 ⁺ 30 ⁺ 90 DP1	120 DP1 90 ⁺ 45 ⁺ 120 DP1	180 DP1 120 DP1 60 DP1 180 DP1	180 DP1 180 DP1 90 DP1 180 DP1
2	Požární uzávěry otvorů v požárních stěnách a požárních stropech, viz 8.5.1 a) v podzemních podlažích a ve všech podlažích mezi objekty b) v nadzemních podlažích c) v posledním nadzemním podlaží	15 DP1 15 DP3 15 DP3	30 DP1 15 DP3 15 DP3	30 DP1 30 DP3 15 DP3	45 DP1 30 DP3 30 DP3	60 DP1 45 DP2 30 DP3	90 DP1 60 DP1 45 DP2	90 DP1 90 DP1 60 DP1
3	Obvodové stěny, viz 8.4.1 a 8.4.10, a) zajišťující stabilitu objektu nebo jeho části 1) v podzemních podlažích 2) v nadzemních podlažích 3) v posledním nadzemním podlaží b) nezajišťující stabilitu objektu nebo jeho části (bez ohledu na podlaží)	30 DP1 15 ⁺ 15 ⁺¹⁾ 15 ⁺²⁾	45 DP1 30 ⁺ 15 ⁺ 15 ⁺	60 DP1 45 ⁺ 30 ⁺ 30 ⁺	90 DP1 60 ⁺ 30 ⁺ 30 ⁺	120 DP1 90 ⁺ 45 ⁺ 45 ⁺	180 DP1 120 DP1 60 DP1 60 DP1	180 DP1 180 DP1 90 DP1 90 DP1
4	Nosné konstrukce střech, viz 8.7.2	15 ¹⁾	15	30	30	45	60 DP1	90 DP1
5	Nosné konstrukce uvnitř požárního úseku, které zajišťují stabilitu objektu, viz 8.7.1 a 8.7.2, a) v podzemních podlažích b) v nadzemních podlažích c) v posledním nadzemním podlaží	30 DP1 15 15 ¹⁾	45 DP1 30 15	60 DP1 45 30	90 DP1 60 30	120 DP1 90 45	180 DP1 120 DP1 60 DP1	180 DP1 180 DP1 90 DP1

(pokračování)

Tabulka 12 (dokončení)

Položka	Stavební konstrukce	Stupeň požární bezpečnosti požárního úseku						
		I.	II.	III.	IV.	V.	VI.	VII.
		Požární odolnost stavební konstrukce a její druh (viz 7.2.4) ³⁾						
6	Nosné konstrukce vně objektu, které zajišťují stabilitu objektu (bez ohledu na podlaží), viz 8.7.3	15 ¹⁾	15	15	30	30 DP1	45 DP1	60 DP1
7	Nosné konstrukce uvnitř požárního úseku, které nezajišťují stabilitu objektu, viz 8.7.5	15 ¹⁾	15	30	30	45	45 DP1	60 DP1
8	Nenosné konstrukce uvnitř požárního úseku, viz 8.8.1	-	-	-	DP3	DP3	DP2	DP1
9	Konstrukce schodišť uvnitř požárního úseku, které nejsou součástí chráněných únikových cest, viz 8.9	-	15 DP3	15 DP3	15 DP1	30 DP1	45 DP1	45 DP1
10	Výtahové a instalační šachty, viz 8.10 až 8.13							
	a) šachty evakuačních a požárních výtahů a šachty ostatní (např. instalační), jejichž výška přesahuje 45 m							
	1) požárně dělicí konstrukce	podle položky 1						
	2) požární uzávěry otvorů v požárně dělicích konstrukcích	podle položky 2						
	b) šachty ostatní (výtahové, instalační apod.), jejichž výška je 45 m a menší							
	1) požárně dělicí konstrukce	30 DP2	30 DP2	30 DP1	30 DP1	45 DP1	60 DP1	90 DP1
2) požární uzávěry otvorů v požárně dělicích konstrukcích	15 DP2	15 DP2	15 DP1	15 DP1	30 DP1	30 DP1	45 DP1	
11	Střešní pláště, viz 8.15	-	-	15	15	30	30 DP1	45 DP1
12	Jednopodlažní objekty, viz 8.1.1,	staticky nezávislé						
	a) požární stěny	30 DP1	45 DP1	60 DP1	90 DP1	-	-	-
	b) požární uzávěry otvorů v požárních stěnách	15 DP1	30 DP1	30 DP1	45 DP1	-	-	-
	c) svislé požární pásy v obvodových stěnách mezi objekty a obvodové stěny, pokud mají být bez požárně otevřených ploch	15 DP1	30 DP1	30 DP1	45 DP1	-	-	-
¹⁾ Musí být splněny v těch případech, kde se počítá se snižujícím součinitelem c_2 až c_4 ; v ostatních případech se jejich splnění pouze doporučuje podle 8.1.2. Pokud není dosažena u položky 3a3) a položky 4 požární odolnost 15 minut, posuzují se tyto konstrukce jako zcela požárně otevřené plochy (požadavek se týká položky 4 jen v případě, že nosná konstrukce střechy je současně střešním pláštěm). ²⁾ Pouze se doporučují; pokud není dosaženo u položky 3b) požární odolnosti 15 minut, posuzují se tyto konstrukce jako zcela požárně otevřené plochy. ³⁾ Konstrukce označené křížkem (†) viz 8.1.3.								

DP1, DP2, DP3 – hodnocení konstrukčních částí (dílčů a prvků) na druhy v závislosti na teple uvolňovaném z těchto částí požáru, vlivu na stabilitu a únosnost konstrukčních částí – podle čl. 3.2 ČSN 73 0810.

Právní předpisy

- Vyhláška č. 268/2009 Sb., o technických požadavcích na stavby, ve znění pozdějších předpisů.
- Vyhláška č. 23/2008 Sb., o technických podmínkách požární ochrany staveb, ve znění vyhlášky č. 268/2011 Sb.

Souvisící předpisy

- ČSN 73 0802 Požární bezpečnost staveb – Nevýrobní objekty, 05/2009 a Změna Z1, 02/2013 a Změna Z2, 07/2015.
- ČSN 73 0810 Požární bezpečnost staveb – Společná ustanovení, 07/2016.

Doplňující poznámky

Stupeň požární bezpečnosti určí projektant z tab. 8 ČSN 73 0802 na základě stanovení požárního rizika, jehož vyjádřením je výpočtové požární zatížení dle hlavy 6 ČSN 73 0802.

Stavební objekty nebo jejich části se třídí na objekty s konstrukčními systémy nehořlavými, smíšenými nebo hořlavými.

Tento limit není limitem využití území v pravém smyslu slova, ale bezprostředně souvisí s ostatními limity požární ochrany.

Limit typu A

Stav k 1. 1. 2018

4.5.203 NEVÝROBNÍ OBJEKTY – ODSUPOVÉ VZDÁLENOSTI

Objekt limitování

Odstupy stavebních objektů od nevýrobních objektů.

Důvody limitování

Požární bezpečnost staveb.

Vyjádření limitu

K zamezení přenosu požáru vně hořícího objektu jeho požárně otevřenými plochami (např. okna) na jiný objekt je nutno zachovat nezbytný odstup (proluku), který je určen větším požárně nebezpečným prostorem jednoho z posuzovaných objektů.

Při určení odstupů od nevýrobních objektů se postupuje dle čl. 10.3, 10.4 a 10.5 ČSN 73 0802 a musí se postupovat takto:

První způsob určení odstupové vzdálenosti od stavebních objektů – podle tabulek přílohy F ČSN 73 0802:

- vymezení se obvodová stěna, nebo průmět střešního pláště posuzovaného požárního úseku a stanoví se celková plocha S_p ;
- stanoví se velikost požárně otevřených ploch S_{po} v posuzovaném požárním úseku podle čl. 10.4.3 ČSN 73 0802;
- stanoví se procento požárně otevřených ploch p_o z plochy obvodové stěny nebo průmětu střešního pláště posuzovaného požárního úseku podle rovnice:

$$p_o = \frac{S_{po}}{S_p} \cdot 100;$$

- v tabulce F.1 se v závislosti na výšce, délce a výpočtovém požárním zatížení posuzovaného požárního úseku stanoví odstupová vzdálenost.

Druhý způsob určení odstupové vzdálenosti (výpočtem hustoty tepelného toku a vymezením požárně nebezpečného prostoru) – podle čl. 10.4.9 ČSN 73 0802:

- stanoví se velikost požárně otevřených ploch v posuzovaném požárním úseku v členění zcela a částečně požárně otevřené plochy obvodových stěn a požárně otevřené plochy střešního pláště, nebo v členění ploch s různou hustotou tepelného toku;
- stanoví se hustota tepelného toku jednotlivých požárně otevřených ploch podle čl. 10.4.4 ČSN 73 0802; hustoty tepelného toku mohou být při podrobném výpočtu případně zpřesněny podle konkrétních podmínek (viz např. čl. 8.15.4 ČSN 73 0802 nebo podle čl. 4.2 ČSN 73 0810);
- stanoví se okraj požárně nebezpečného prostoru za podmínky hustoty tepelného toku $18,5 \text{ kW.m}^{-2}$, přičemž se započítávají všechny požárně otevřené plochy posuzovaného požárního úseku s hustotou tepelného toku větší než 2 kW.m^{-2} v rovině požárně otevřených ploch; požárně nebezpečný prostor určený na podkladě podrobného výpočtu hustot tepelných toků různých míst před požárně otevřenými plochami může být vymezen v limitu $18,5 \text{ kW.m}^{-2}$ v odchylném tvaru než stanoví čl. 10.5 ČSN 73 0802.

Pokud požárně otevřené plochy v obvodové stěně posuzovaného požárního úseku jsou vzájemně dosti vzdálené, popř. poměrně malé, takže p_o nedosahuje 40 % i když se nezapočítává celá plocha obvodové stěny požárního úseku S_p , je možné stanovit odstupové vzdálenosti a požárně nebezpečné prostory pro jednotlivé požárně otevřené plochy podle přílohy nebo výpočtem podle čl. 10.4.9 ČSN 73 0802.

Podle rozměrů požárně otevřených ploch (jednotlivých oken apod.) a výpočtového požárního zatížení (p_v) posuzovaného požárního úseku se dle přílohy F2 ČSN 73 0802 stanoví odstupové vzdálenosti pro každou požárně otevřenou plochu. Tyto odstupové vzdálenosti (a odpovídající požárně nebezpečné prostory) lze považovat za výsledné, pokud mezi okraji dvou takto posuzovaných požárně otevřených ploch je vzdálenost větší než součet jejich odstupů násobený hodnotou 0.6.

Ukazatele a číselné hodnoty

Tabulka F.1 – Hodnoty odstupových vzdáleností d od ploch požárních úseků (ČSN 73 0802)

Výška h_u m	Délka l m	Procenta požárně otevřené plochy	Odstupové vzdálenosti v m pro výpočtové požární zatížení p_v v $\text{kg}\cdot\text{m}^{-2}$									
			≤ 10	20	30	40	50	60	80	100	120	> 180
do 3,0	do 4,5	100	2,5	3,5	4,0	4,4	4,7	5,0	5,4	5,7	6,0	6,7
		80	2,1	2,9	3,5	3,8	4,1	4,4	4,7	5,0	5,3	5,9
		60	1,5	2,3	2,8	3,1	3,4	3,6	4,0	4,2	4,5	5,0
		40	0,2	1,5	1,9	2,3	2,5	2,7	3,0	3,2	3,4	3,9
	9,0	100	3,1	4,5	5,3	5,9	6,3	6,7	7,3	7,8	8,2	9,1
		80	2,5	3,7	4,5	5,0	5,4	5,8	6,4	6,8	7,2	8,0
		60	1,7	2,8	3,5	4,0	4,4	4,7	5,2	5,6	5,9	6,7
		40	0,3	1,7	2,3	2,8	3,1	3,4	3,8	4,2	4,4	5,1
	15,0	100	3,4	5,1	6,1	6,9	7,5	8,0	8,8	9,5	10,0	11,3
		80	2,6	4,1	5,1	5,8	6,3	6,8	7,5	8,1	8,6	9,7
		60	1,7	3,0	3,9	4,5	5,0	5,4	6,0	6,6	7,0	8,0
		40	0,3	1,8	2,4	2,9	3,3	3,7	4,2	4,6	5,0	5,9
	24,0	100	3,5	5,4	6,6	7,6	8,4	9,0	10,1	10,9	11,6	13,2
		80	2,7	4,3	5,4	6,2	6,9	7,5	8,4	9,2	9,9	11,3
		60	1,8	3,1	4,0	4,7	5,3	5,7	6,5	7,2	7,7	9,0
		40	0,3	1,8	2,5	3,0	3,4	3,8	4,4	4,9	5,3	6,3
	36,0 a více	100	3,5	5,5	6,9	8,0	8,9	9,6	10,9	11,9	12,8	14,8
		80	2,7	4,3	5,5	6,4	7,2	7,8	8,9	9,8	10,6	12,3
		60	1,8	3,1	4,0	4,8	5,4	5,9	6,8	7,5	8,1	9,6
		40	0,3	1,8	2,5	3,0	3,4	3,8	4,5	5,0	5,4	6,5
6,0	do 4,5	100	3,6	4,9	5,7	6,2	6,7	7,1	7,7	8,1	8,5	9,4
		80	2,9	4,2	4,9	5,4	5,8	6,2	6,7	7,1	7,5	8,3
		60	2,1	3,3	4,0	4,5	4,8	5,1	5,6	6,0	6,3	7,0
		40	0,3	2,1	2,8	3,2	3,6	3,8	4,3	4,6	4,9	5,5
	9,0	100	5,0	6,9	8,0	8,8	9,4	9,9	10,8	11,4	12,0	13,3
		80	4,1	5,8	6,9	7,6	8,2	8,7	9,4	10,0	10,5	11,7
		60	2,9	4,6	5,6	6,2	6,8	7,2	7,9	8,4	8,9	9,9
		40	0,4	2,9	3,8	4,5	5,0	5,3	6,0	6,4	6,8	7,7
	15,0	100	6,0	8,4	9,8	10,9	11,7	12,4	13,5	14,4	15,1	16,8
		80	4,8	7,0	8,4	9,4	10,1	10,8	11,8	12,6	13,2	14,8
		60	3,2	5,4	6,7	7,5	8,2	8,8	9,7	10,5	11,0	12,4
		40	0,5	3,3	4,4	5,2	5,9	6,4	7,2	7,8	8,3	9,5
	24,0	100	6,6	9,6	11,5	12,9	14,0	14,9	16,3	17,5	18,4	20,6
		80	5,1	7,9	9,6	10,9	11,9	12,7	14,0	15,1	15,9	17,9
		60	3,4	5,9	7,4	8,5	9,4	10,2	11,4	12,3	13,1	14,8
		40	0,5	3,4	4,7	5,7	6,4	7,1	8,1	8,9	9,5	11,0
	36,0 a více	100	6,8	10,4	12,7	14,4	15,7	16,9	18,7	20,1	21,3	24,0
		80	5,2	8,3	10,4	11,9	13,1	14,1	15,9	17,1	18,2	20,7
		60	3,4	6,1	7,8	9,1	10,2	11,0	12,5	13,6	14,6	16,8
		40	0,5	3,5	4,9	5,9	6,7	7,4	8,6	9,5	10,3	12,1

(pokračování)

Tabulka F.1 (dokončení)

Výška h_u m	Délka l m	Procenta požárně otevřené plochy	Odstupové vzdálenosti v m pro výpočtové požární zatížení p_v v $\text{kg}\cdot\text{m}^{-2}$									
			≤ 10	20	30	40	50	60	80	100	120	> 180
12,0	do 9,0	100	7,2	9,8	11,3	12,4	13,3	14,1	15,3	16,2	17,9	18,8
		80	5,8	8,3	9,8	10,8	11,6	12,3	13,4	14,2	14,9	16,6
		60	4,1	6,6	7,9	8,9	9,6	10,2	11,2	12,0	12,6	14,0
		40	0,6	4,2	5,5	6,4	7,1	7,6	8,5	9,1	9,7	10,9
	15,0	100	9,3	12,6	14,6	16,1	17,2	18,2	19,7	20,9	21,9	24,2
		80	7,6	10,7	12,6	14,0	15,0	15,9	17,3	18,4	19,3	21,4
		60	5,4	8,5	10,2	11,5	12,4	13,2	14,5	15,4	16,3	18,1
		40	0,8	5,4	7,1	8,3	9,1	9,8	10,9	11,8	12,5	14,1
	24,0	100	11,1	15,4	18,0	19,9	21,3	22,5	24,5	26,1	27,4	30,3
		80	8,9	13,0	15,4	17,1	18,5	19,6	21,5	22,8	24,0	26,7
		60	6,2	10,1	12,4	13,9	15,2	16,2	17,8	19,1	20,1	22,5
		40	0,9	6,7	8,4	9,8	10,9	11,8	13,3	14,4	15,3	17,3
	36,0	100	12,4	17,8	21,0	23,3	25,2	26,7	29,1	31,1	32,7	36,4
		80	9,8	14,8	17,7	19,9	21,6	23,0	25,3	27,0	28,5	31,8
		60	6,6	11,2	13,9	15,9	17,4	18,7	20,7	22,3	23,6	26,6
		40	0,9	6,7	9,1	10,9	12,2	13,3	15,1	16,5	17,6	20,2
	45,0 a více	100	12,9	18,0	22,5	25,2	27,3	29,0	31,8	34,0	35,8	40,0
		80	10,1	15,5	18,9	21,3	23,2	24,8	27,4	29,4	31,4	34,9
		60	6,7	11,6	14,6	16,8	18,5	20,0	22,2	24,1	25,5	28,9
		40	0,9	6,8	9,4	11,2	12,7	13,9	15,9	17,4	18,7	21,6
18,0 a více	do 9,0	100	8,3	11,6	13,5	14,9	16,0	16,9	18,4	19,6	20,5	22,7
		80	6,7	9,8	11,6	12,9	13,9	14,7	16,1	17,1	18,0	20,9
		60	4,7	7,6	9,3	10,5	11,4	12,1	13,4	14,3	15,1	16,9
		40	0,7	4,7	6,3	7,4	8,2	8,9	10,0	10,8	11,5	13,0
	15,0	100	11,4	15,5	17,9	19,7	21,1	22,3	24,1	25,6	26,8	29,7
		80	9,3	13,2	15,5	17,1	18,4	19,5	21,2	22,5	23,6	26,2
		60	6,6	10,4	12,5	14,0	15,2	16,2	17,7	18,9	19,9	22,2
		40	0,9	6,6	8,7	10,1	11,2	12,1	13,4	14,5	15,3	17,3
	24,0	100	14,3	19,5	22,6	24,8	26,6	28,1	30,5	32,3	33,9	37,5
		80	11,6	16,6	19,5	21,5	23,2	24,4	26,7	28,4	29,8	33,1
		60	8,2	13,1	15,8	17,7	19,2	20,4	22,3	23,9	25,1	28,0
		40	1,2	8,3	10,9	12,7	14,1	15,1	16,9	18,2	19,3	21,8
	36,0	100	16,6	23,1	27,0	29,8	32,0	33,8	36,7	39,1	41,0	45,4
		80	13,4	19,5	23,1	25,7	27,7	29,4	32,1	34,2	36,0	40,0
		60	9,3	15,2	18,5	20,9	22,7	24,2	26,7	28,6	30,1	33,7
		40	1,3	9,3	12,5	14,7	16,4	17,7	19,9	21,5	22,9	26,0
	45,0 a více	100	17,8	25,1	29,4	32,6	35,1	37,2	40,5	43,1	45,3	50,3
		80	14,2	21,0	25,1	28,0	30,3	32,2	35,2	37,6	39,6	44,2
		60	9,6	16,1	19,9	22,5	24,6	26,4	29,1	31,3	33,0	37,1
		40	1,3	9,7	13,2	15,6	17,5	19,0	21,4	23,3	24,9	28,3

POZNÁMKA Mezilehlé hodnoty lze získat lineární interpolací, nelze extrapolovat hodnoty pro nižší procento požárně otevřených ploch než 40 %.

Tabulka F.2 – Hodnoty odstupových vzdáleností d od jednotlivých otvorů (ČSN 73 0802)

Požárně otevřená plocha v m délka x výška	Odstupová vzdálenost v m pro výpočtové požární zatížení p_v v $\text{kg}\cdot\text{m}^{-2}$				
	≤ 15	30	45	60	90
0,5 x 1,0	0,56	0,75	0,85	0,93	1,05
0,5 x 1,5	0,64	0,87	1,01	1,11	1,26
0,5 x 2,0	0,68	0,95	1,11	1,23	1,41
1,0 x 1,0	0,83	1,09	1,24	1,35	1,51
1,0 x 1,5	1,00	1,32	1,50	1,64	1,84
1,0 x 2,0	1,13	1,49	1,71	1,87	2,10
1,5 x 1,0	1,00	1,32	1,50	1,64	1,84
1,5 x 1,5	1,25	1,63	1,86	2,02	2,27
1,5 x 2,0	1,43	1,87	2,13	2,33	2,61
1,5 x 2,5	1,57	2,07	2,36	2,58	2,90
2,0 x 1,0	1,13	1,49	1,71	1,87	2,10
2,0 x 1,5	1,43	1,87	2,13	2,33	2,61
2,0 x 2,0	1,66	2,17	2,47	2,70	3,02
2,0 x 2,5	1,85	2,42	2,76	3,01	3,37
2,5 x 1,0	1,21	1,63	1,87	2,05	2,32
2,5 x 1,5	1,57	2,07	2,36	2,58	2,90
2,5 x 2,0	1,85	2,42	2,76	3,01	3,37
2,5 x 2,5	2,08	2,71	3,09	3,37	3,78
3,0 x 1,0	1,28	1,74	2,01	2,21	2,51
3,0 x 1,5	1,69	2,23	2,56	2,80	3,15
3,0 x 2,0	2,00	2,63	3,00	3,28	3,68
3,0 x 2,5	2,27	2,96	3,38	3,69	4,13
3,0 x 3,0	2,49	3,26	3,71	4,04	4,53
4,0 x 1,0	1,37	1,90	2,22	2,46	2,81
4,0 x 1,5	1,86	2,50	2,88	3,16	3,58
4,0 x 2,0	2,25	2,98	3,41	3,73	4,20
4,0 x 2,5	2,58	3,39	3,87	4,22	4,74
4,0 x 3,0	2,86	3,74	4,27	4,65	5,22
5,0 x 1,0	1,42	2,02	2,38	2,64	3,04
5,0 x 1,5	1,97	2,70	3,13	3,45	3,92
5,0 x 2,0	2,43	3,25	3,75	4,11	4,64
5,0 x 2,5	2,81	3,75	4,25	4,67	5,25
5,0 x 3,0	3,14	4,14	4,73	5,16	5,80
6,0 x 1,0	1,15	2,09	2,49	2,79	3,22
6,0 x 1,5	2,05	2,85	3,33	3,69	4,21
6,0 x 2,0	2,56	3,48	4,02	4,42	5,01
6,0 x 2,5	2,99	4,01	4,61	5,05	5,69
6,0 x 3,0	3,37	4,47	5,12	5,60	6,30

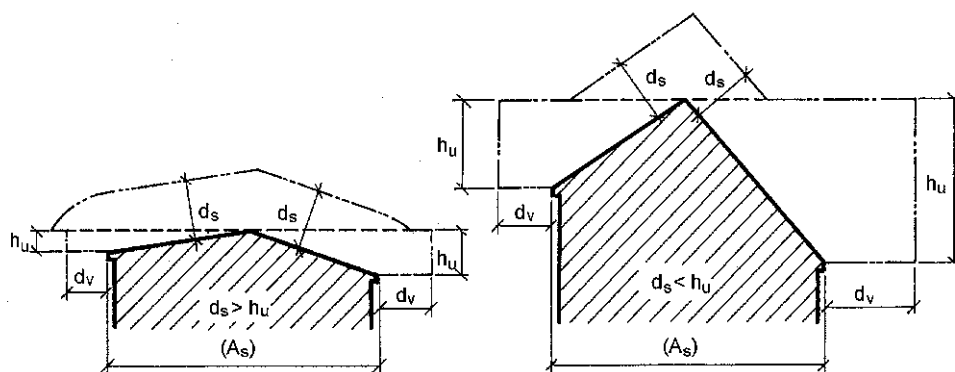
Požárně nebezpečný prostor střech (střešního pláště) se určuje podle obrázku 6 ČSN 73 0802 takto:

- a) ve vodorovném směru je výška požárně otevřené plochy h_u určena vzdáleností mezi nejnižší úrovní střešního pláště a hřebenem střechy; pokud sklon střechy je menší než 15° , počítá se s výškou $h_u = 2$ m (odstup d_v); výpočtem může být doložena i jiná výška h_u ; požárně nebezpečný prostor (odstup d_v) se měří od okraje střešního pláště (zpravidla od okraje římsy, pokud je navržena); odstupové vzdálenosti od střešních pláštů stanoví tabulka 15 ČSN 73 0802;

b) ve svislém směru n -úhelníkem k půdorysnému průmětu střešního pláště od nejnižší úrovně střešního pláště; výška požárně nebezpečného prostoru (odstup d_s) se měří od horního povrchu střešního pláště a nepožaduje se vyšší než $d_s = A_s^{1/3}$, kde A_s je plocha půdorysného průmětu střešního pláště.

Při určení požárně nebezpečného prostoru ve svislém směru se stanoví půdorysný průmět střešního pláště, který se posuzuje jako požárně otevřená plocha a vzdálenost d_s se stanoví podle přílohy F, popř. podle tabulky 15 ČSN 73 0802.

Požárně nebezpečný prostor může být určen přesněji hustotou tepelného toku v hodnotě $18,5 \text{ kW.m}^{-2}$.



Obrázek 6 (ČSN 73 0802)

Tabulka 15 - Odstupové vzdálenosti od střešních pláštů ($\rho_v = 30 \text{ kg.m}^{-2}$) (ČSN 73 0802)

Výška h_u m	Délka posuzovaného střešního pláště v m						
	≤ 3	6	9	12	15	25	≥ 35
2	2,65	3,45	3,90	4,15	4,30	4,50	4,60
3	3,25	4,45	5,30	5,70	6,10	6,50	6,75
4	3,75	5,25	6,25	6,95	7,45	8,45	8,85
5	4,15	5,95	7,15	8,00	8,70	10,10	10,75

POZNÁMKA Pro jiné rozměry střešních pláštů se odstupové vzdálenosti určí podle přílohy F.

Právní předpisy

- Vyhláška č. 268/2009 Sb., o technických požadavcích na stavby, ve znění pozdějších předpisů.
- Vyhláška č. 23/2008 Sb., o technických podmínkách požární ochrany staveb, ve znění vyhlášky č. 268/2011 Sb.

Souvisící předpisy

- ČSN 73 0802 Požární bezpečnost staveb - Nevýrobní objekty, 05/2009 a Změna Z1, 02/2013 a Změna Z2, 07/2015, hlava 10 – Odstupy.

Doplňující poznámky

Výpočtové požární zatížení určí projektant výpočtem dle hlavy 6 ČSN 73 0802.

Požárně nebezpečný prostor nemá zasahovat přes hranici stavebního pozemku krom veřejného prostranství (např. do ulice, náměstí, parku, prostoru vodních ploch).

Limit typu A

Stav k 1. 1. 2018

4.5.204 NEVÝROBNÍ OBJEKTY – ZAŘÍZENÍ PRO PROTIPOŽÁRNÍ ZÁSAH

Objekt limitování

Provedení přístupových komunikací včetně nástupních ploch k nevýrobním objektům. (Zásobování vodou pro hašení je zpracováno v samostatném limitu č. 4.5.101).

Důvody limitování

Požární bezpečnost staveb.

Vyjádření limitu

Každý objekt musí mít zařízení umožňující protipožární zásah vedený vnějškem objektu nebo vnitřkem objektu, popř. současně oběma těmito cestami.

Zařízení pro účinné vedení protipožárního zásahu požárními jednotkami zahrnují:

- a) přístupové komunikace včetně nástupních ploch;
- b) zásahové cesty (vnitřní a vnější), které komunikačně musí navazovat na přístupové komunikace;
- c) technická zařízení (požární vodovody včetně příslušenství a jiné hasicí prostředky, požárně bezpečnostní zařízení a opatření apod.)

Přístupové komunikace – k objektům, kromě objektů, v nichž jsou pouze požární úseky bez požárního rizika a objektů jmenovitě uvedených v příslušných normách pro požární bezpečnost jednotlivých objektů, musí vést přístupová komunikace umožňující příjezd požárních vozidel:

- a) až k nástupní ploše; nebo
- b) alespoň do vzdálenosti 20 m od vchodů navazujících na zásahové cesty v případech, kde se nástupní plocha podle čl. 12.4.4 ČSN 73 0802 nevyžaduje; nebo
- c) alespoň do vzdálenosti 20 m od všech vchodů do objektu, kterými se předpokládá vedení protipožárního zásahu, pokud se u těchto objektů nevyžaduje nástupní plocha podle čl. 12.4.4 ČSN 73 0802 ani vnitřní zásahové cesty podle čl. 12.5.1 ČSN 73 0802.

Nástupní plochy – pro zásah požárních jednotek musí být u objektů nástupní plochy, sloužící pro vedení protipožárního zásahu vnější stranou (průčelím) objektu. Jejich počet, umístění a vybavení se určí projektovým řešením v dohodě s územně příslušným hasičským záchranným sborem.

Nástupní plocha musí:

- a) navazovat na přístupové komunikace;
- b) mít šířku nejméně 4,0 m;
- c) být odvodněna a zpevněna alespoň k jednorázovému použití vozidlem, jehož tíha na nejvíce zatíženou nápravu je nejméně 100 kN; plocha má mít sklon v jednom směru (zpravidla podélném) nejvýše 8 %, ve druhém nejvýše 4 %;
- d) být situována podél nebo kolmo k nejdlejší straně průčelí tak, aby byl v každém podlaží umožněn zásah z výsuvného automobilového žebříku nebo z požární plošiny k přiléhajícímu průčelí požárních úseků; u objektů s členitým půdorysem musí být každé místo v půdorysu podlaží vzdáleno nejvýše 40 m od nejbližšího otvoru v průčelí (velikost otvoru umožňujícího vedení protipožárního zásahu je nejméně 0,8 x 1,5 m), dosažitelného z požárního žebříku nebo požární plošiny.

Vjezdy a průjezdy - vjezdy určené pro příjezd požárních vozidel na ohrazené pozemky musí být ve světlých rozměrech nejméně 3,5 m široké a 4,1 m vysoké.

Právní předpisy

- Vyhláška č. 268/2009 Sb., o technických požadavcích na stavby, ve znění pozdějších předpisů.
- Vyhláška č. 23/2008 Sb., o technických podmínkách požární ochrany staveb, ve znění vyhlášky č. 268/2011 Sb.

Souvisící předpisy

- ČSN 73 0802 Požární bezpečnost staveb – Nevýrobní objekty, 05/2009 a Změna Z1, 02/2013 a Změna Z2, 07/2015, hlava 12.
- ČSN 73 6101 Projektování silnic a dálnic, 10/2004 a Oprava 1, 05/2005, Změna Z1, 01/2009 a Změna Z2, 04/2013.
- ČSN 73 6110 Projektování místních komunikací, 01/2006 a Změna Z1, 02/2010 a Oprava 1, 04/2012.
- ČSN 73 6114 Vozovky pozemních komunikací. Základní ustanovení pro navrhování, 04/1995 a Změna Z1, 05/2006.

Doplňující poznámky

Z čl. 12.2.2 ČSN 73 0802 vyplývá, že za přístupovou komunikaci se považuje nejméně jednopruhá silniční komunikace se šířkou vozovky nejméně 3 m.

U nových objektů má být jednopruhá komunikace v místech požárních hydrantů rozšířena tak, aby umožňovala odstavení požárního vozidla; u změn staveb se tato úprava doporučuje.

Pokud je přístupová komunikace navržena jako jednopruhá, musí být zajištěn zákaz odstavení a parkování vozidel; je-li navržena jako vícepruhová, musí být tento zákaz alespoň na jeden pruh.

Nástupní plochu lze zatravnit a využívat k jiným účelům (např. chodníky, manipulační plochy atd.) ne však pro parkování a odstavování vozidel.

Nástupní plocha se nemusí zřídit:

- a) u objektů vybavených vnitřními zásahovými cestami podle čl. 12.5.1 ČSN 73 0802;
- b) u objektů o výšce h do 12 m, i když nejsou vybaveny vnitřními zásahovými cestami;
- c) u objektů, jejichž všechny požární úseky jsou bez požárního rizika;
- d) u objektů jmenovitě uvedených v normách platných pro požární bezpečnost jednotlivých objektů;
- e) u objektů o výšce $h > 12$ m, které mají ve všech požárních úsecích s požárním rizikem instalované sprinklerové stabilní hasicí zařízení SHZ, popř. doplňkové sprinklerové hasicí zařízení DHZ (viz čl. 11.6 ČSN 73 0810).

Požární úseky bez požárního rizika viz čl. 6.7 ČSN 73 0802.

Limit typu A

Stav 1. 1. 2018

4.5.205 VÝROBNÍ OBJEKTY – POŽÁRNÍ ODOLNOST STAVEBNÍCH KONSTRUKCÍ A HOŘLAVOST KONSTRUKČNÍCH ČÁSTÍ

Objekt limitování

Provedení výrobních objektů z hlediska požární odolnosti a druhu stavebních konstrukcí.

Důvody limitování

Požární bezpečnost staveb.

Vyjádření limitu

Požární odolnost a druh stavebních konstrukcí výrobních objektů se určuje z tab. 10 ČSN 73 0804 v závislosti na stanoveném stupni požární bezpečnosti požárního úseku.

Ukazatele a číselné hodnoty

Tabulka 10 – Požární odolnost stavebních konstrukcí a jejich druh (ČSN 73 0804)

Položka	Stavební konstrukce	Stupeň požární bezpečnosti požárního úseku							Součinitel k_g
		I.	II.	III.	IV.	V.	VI.	VII.	
		Požární odolnost stavební konstrukce a její druh (viz 5.6.1) ³⁾							
1	Požární stěny a stropy, (viz 9.2 a 9.3)								
	a) v podzemních podlažích	30/DP1	45/DP1	60/DP1	90/DP1	120/DP1	180/DP1	180/DP1	1,3
	b) v nadzemních podlažích	15 ⁺	30 ⁺	45 ⁺	60 ⁺	90 ⁺	120/DP1	180/DP1	1,0
	c) v posledním nadzemním podlaží	15 ⁺	15 ⁺	30 ⁺	30 ⁺	45 ⁺	60/DP1	90/DP1	0,5
	d) mezi objekty	30/DP1	45/DP1	60/DP1	90/DP1	120/DP1	180/DP1	180/DP1	1,3
2	Požární uzávěry otvorů v požárních stěnách a požárních stropech (viz 9.7)								
	a) v podzemních podlažích a ve všech podlažích mezi objekty	15/DP1	30/DP1	30/DP1	45/DP1	60/DP1	90/DP1	90/DP1	-
	b) v nadzemních podlažích	15/DP3	15/DP3	30/DP3	30/DP3	45/DP2	60/DP1	90/DP1	-
	c) v posledním nadzemním podlaží	15/DP3	15/DP3	15/DP3	30/DP3	30/DP3	45/DP2	60/DP1	-
3	Obvodové stěny (viz 9.4.1–9.6.4)								
	a) zajišťující stabilitu objektu nebo jeho části								
	1) v podzemních podlažích	30/DP1	45/DP1	60/DP1	90/DP1	120/DP1	180/DP1	180/DP1	1,3
	2) v nadzemních podlažích	15 ⁺	30 ⁺	45 ⁺	60 ⁺	90 ⁺	120/DP1	180/DP1	1,0
	3) v posledním nadzemním podlaží	15 ⁺¹⁾	15 ⁺	30 ⁺	30 ⁺	45 ⁺	60/DP1	90/DP1	0,5
	b) nezajišťující stabilitu objektu nebo jeho části ²⁾	15 ⁺	15 ⁺	30 ⁺	30 ⁺	45 ⁺	60/DP1	90/DP1	0,5
4	Nosné konstrukce střech (viz 9.8.2)	15 ⁺¹⁾	15	30	30	45	60/DP1	90/DP1	0,5
5	Nosné konstrukce uvnitř požárního úseku, které zajišťují stabilitu objektu (viz 9.8.1)								
	a) v podzemních podlažích	30/DP1	45/DP1	60/DP1	90/DP1	120/DP1	180/DP1	180/DP1	1,3
	b) v nadzemních podlažích	15	30	45	60	90	120/DP1	180/DP1	1,0
	c) v posledním nadzemním podlaží	15 ¹⁾	15	30	30	45	60/DP1	90/DP1	0,5

(pokračování)

Tabulka 10 (dokončení)

Položka	Stavební konstrukce	Stupeň požární bezpečnosti požárního úseku							Součinitel k_g
		I.	II.	III.	IV.	V.	VI.	VII.	
		Požární odolnost stavební konstrukce a její druh (viz 5.6.1) ³⁾							
6	Nosné konstrukce vně objektu, které zajišťují stabilitu objektu (viz 9.8.5)	15 ¹⁾	15	30	30	45	60/DP1	90/DP1	0,5
7	Nosné konstrukce uvnitř požárního úseku, které nezajišťují stabilitu objektu (viz 9.8.7)	15 ¹⁾	15	30	30	45	45/DP1	60/DP1	0,4
8	Konstrukce podporující technologické zařízení, jehož zřícení přispívá k rozšíření požáru (viz 9.8.7)	15 ¹⁾	15	30	30	45	45/DP1	60/DP1	0,4
9	Nenosné konstrukce uvnitř požárního úseku	-	-	-	-/DP3	-/DP2	-/DP2	-/DP1	-
10	Konstrukce schodišť uvnitř požárního úseku, které nejsou součástí chráněných únikových cest (viz 9.10)	-	15/DP3	15/DP3	15/DP1	30/DP1	45/DP1	45/DP1	-
11	Výtahové a instalační šachty (viz 9.11)								
	a) požárně dělící konstrukce 1) šachet evakuačních a požárních výtahů 2) ostatních šachet (instalačních, výtahových apod.)	30/DP2	30/DP2	30/DP1	30/DP1	45/DP1	60/DP1	90/DP1	-
	b) požární uzávěry otvorů v požárně dělících konstrukcích 1) šachet evakuačních a požárních výtahů 2) ostatních šachet (instalačních, výtahových apod.)	15/DP2	15/DP2	15/DP1	15/DP1	30/DP1	30/DP1	45/DP1	-
12	Střešní plášť (viz 9.14.1)	-	-	15	15	30	30/DP1	45/DP1	-
13	Jednopodlažní objekty podle 9.1.4			staticky nezávislé					
	a) požární stěny	30/DP1	45/DP1	60/DP1	90/DP1	120/DP1	-	-	-
	b) požární uzávěry otvorů v požárních stěnách	15/DP1	30/DP1	30/DP1	45/DP1	60 DP1	-	-	-
	c) svislé požární pásy v obvodových stěnách mezi objekty a obvodové stěny, pokud mají být bez požárně otevřených ploch	15/DP1	30/DP1	30/DP1	45/DP1	60 DP1	-	-	-
<p>Hodnoty s označením:</p> <p>1) musí být splněny v těch případech, kde se počítá se snižujícím součinitelem Δc_1 podle položky 1 tabulky 4; v ostatních případech se jejich splnění pouze doporučuje; pokud není dosaženo u položky 3a3) a 4) požární odolnosti 15 minut, posuzují se tyto konstrukce jako zcela požárně otevřené plochy (požadavek se týká položky 4 jen v případě, že nosná konstrukce střechy je současně střešním pláštěm).</p> <p>2) se pouze doporučují; pokud není dosaženo u položky 3b) požární odolnosti z vnitřní strany obvodové stěny, posuzují se tyto konstrukce jako požárně otevřené plochy.</p> <p>3) konstrukce označené křížkem (+) viz 9.1.3.</p>									

Konstrukce, jejichž hodnoty jsou označené v tabulce 10 ČSN 73 0804 křížkem (+), musí být druhu DP1, pokud jde o:

- a) požárně dělicí konstrukce chráněných únikových cest, včetně konstrukcí zajišťujících stabilitu těchto požárně dělicích konstrukcí nebo konstrukcí ohraničujících šachty požárních a evakuačních výtahů;
- b) požární pásy v obvodových stěnách kromě výjimek uvedených v článku 9.6.6, popř. 9.4.7 ČSN 73 0804;
- c) objekty (nebo jejich části), u kterých se podle příslušných požárních norem požadují konstrukce druhu DP1.

Druh konstrukcí a jejich požární odolnost u jednopodlažního objektu, který má podle článku 5.3.6 ČSN 73 0804 hodnotu $n_{pn} = 1,0$, se stanoví z tabulky 10 ČSN 73 0804:

- a) položky 13
 - a1) jde-li o 1. až 5. skupinu výrob a provozů, nesmí se však jednat o případy podle článku 7.1.3.1 ČSN 73 0804 (provozy bez stanoveného charakteru provozu); nebo
 - a2) jde-li o 6. nebo 7. skupinu výrob a provozů, a to pouze v případě, že plocha požárního úseku je menší než $0,05 S_{max}$, maximálně však 300 m^2 .
 - a3) jde-li o objekty se 6. skupinou provozů podle ČSN 73 0804:2014, příloha A.
- b) položek 1 až 12 pro poslední nadzemní podlaží.

POZNÁMKA: Podle položky 13 se doporučuje postupovat v těch případech, kde k posuzovanému objektu nepřiléhají další objekty, nebo přiléhají jen u štitových stěn a nejsou navzájem staticky závislé.

Právní předpisy

- Vyhláška č. 268/2009 Sb., o technických požadavcích na stavby, ve znění pozdějších předpisů.
- Vyhláška č. 23/2008 Sb., o technických podmínkách požární ochrany staveb, ve znění vyhlášky č. 268/2011 Sb.

Souvisící předpisy

- ČSN 73 0804 Požární bezpečnost staveb – Výrobní objekty, 02/2010 a Změna Z1, 02/2013 a Změna Z2, 02/2015.

Doplňující poznámky

Stupeň požární bezpečnosti určí projektant stanovením požárního rizika na základě výpočtu ekvivalentní doby trvání požáru dle hlavy 6 a tab. 8 ČSN 73 0804.

Tento limit není limitem využití území v pravém smyslu slova, ale bezprostředně souvisí s ostatními limity požární ochrany.

Limit typu A

Stav k 1. 1. 2018

Objekt limitování

Odstupy stavebních objektů od výrobních objektů.

Důvody limitování

Požární bezpečnost staveb.

Vyjádření limitu

K zamezení přenosu požáru vně hořícího požárního úseku nebo objektu na jiný objekt nebo požární úsek (sáláním tepla nebo padajícím částmi konstrukcí) je nutno vytvořit nezbytný odstup vymezený požárně nebezpečným prostorem:

1. Stavební objekty

Při určení odstupové vzdálenosti se postupuje takto (hl. 11 ČSN 73 0804):

- vymezí se posuzovaná plocha S_p v m^2 obvodové stěny nebo střešního pláště o délce l v m a výšce h_u v m,
- stanoví se velikost požárně otevřených ploch S_{po} v m^2 ,
- stanoví se podíl ρ_0 požárně otevřených ploch k ploše obvodové stěny v procentech podle rovnice

$$\rho_0 = \frac{S_{po}}{S_p} \times 100 \leq 100$$

- v tabulce H.1 se v závislosti na délce, výšce, podílu požárně otevřených ploch a ekvivalentní době trvání požáru stanoví odstupová vzdálenost.

Pokud požárně otevřené plochy v obvodové stěně posuzovaného požárního úseku jsou vzájemně dosti vzdálené, popř. poměrně malé, takže ρ_0 nedosahuje 40 % i když se nezapočítává celá plocha obvodové stěny požárního úseku S_p , je možné stanovit odstupové vzdálenosti a požárně nebezpečné prostory pro jednotlivé požárně otevřené plochy podle přílohy nebo výpočtem podle čl. 11.4.10 ČSN 73 0804.

Podle rozměrů požárně otevřených ploch (jednotlivých oken apod.) a doby trvání požáru $\bar{\tau}_e$ posuzovaného požárního úseku se dle přílohy H.2 ČSN 73 0804 stanoví odstupové vzdálenosti pro každou požárně otevřenou plochu. Tyto odstupové vzdálenosti (a odpovídající požárně nebezpečné prostory) lze považovat za výsledné, pokud mezi okraji dvou takto posuzovaných požárně otevřených ploch je vzdálenost větší než součet jejich odstupů násobený hodnotou 0.6.

2. Kabelové a dopravníkové mosty, technologické věže a stožáry

Požárně nebezpečný prostor se nevymezuje u potrubních, kabelových a dopravníkových mostů, u technických a technologických věží (stožárů apod.), jejichž nosné konstrukce jsou druhu DP1 a ohraničující konstrukce druhu DP1 nebo DP2. Požárně nebezpečný prostor se rovněž nevymezuje u volně vedených potrubí vně stavebních objektů, i když slouží k rozvodu hořlavých plynů a kapalin; stejně se posuzují volně vedené kabely bez ohledu na množství kabelů a druh izolace.

Mosty a věže, které nevyhovují těmto požadavkům, mají požárně nebezpečný prostor, který se stanoví:

- pro potrubní, kabelové a dopravníkové mosty podle obrázku 25 ČSN 73 0804 s odstupovou vzdáleností alespoň 4 m od vnějšího okraje konstrukcí mostu;
- pro technické a technologické věže pro odstupovou vzdálenost podle čl. 11.4.11 ČSN 73 0804.

3. Volné sklady

Při určení odstupových vzdáleností od volných skladů se postupuje dle čl. 11.5 ČSN 73 0804, přičemž nejmenší odstupová vzdálenost volných skladů hořlavých látek je 6,5 m, a musí se určit:

- délka, tzn. strana posuzovaného skladu,
- výška skladované hořlavé látky zvýšená o předpokládanou výšku plamenů, viz článek 11.5.2 ČSN 73 0804,
- podíl požárně otevřených ploch – dosahuje 100 %, kromě případů z článku 11.5.2 c) ČSN 73 0804,
- v tabulce H.1 se v závislosti na délce, výšce, podílu požárně otevřených ploch a ekvivalentní době trvání požáru posuzovaného volného skladu stanoví odstupová vzdálenost;

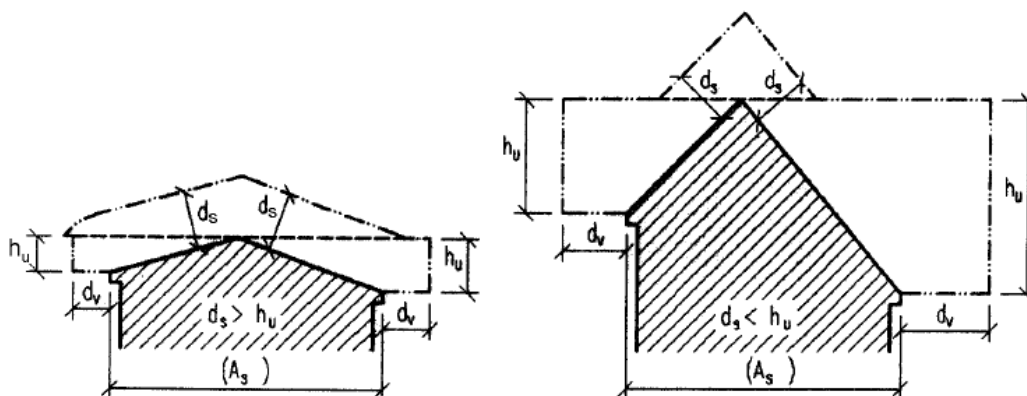
4. Otevřená technologická zařízení

Při určení odstupové vzdálenosti od otevřených technologických zařízení se postupuje dle čl. 11.6.1 a 11.6.2 ČSN 73 0804, přičemž postup je stejný jako u volných skladů s tím, že délkou je strana plochy, na které může dojít k odhořívání látek (např. jímky).

Ukazatele a číselné hodnoty

Požárně nebezpečný prostor střech (střešního pláště) se určuje podle obrázku 15 ČSN 73 0804 takto:

- ve vodorovném směru je výška požárně otevřené plochy h_u určena vzdáleností mezi nejnižší úrovní střešního pláště a hřebenem střechy; pokud sklon střechy je menší než 15° , počítá se s výškou $h_u = 2$ m (odstup d_v); výpočtem může být doložena i jiná výška h_u ; požárně nebezpečný prostor (odstup d_v) se měří od okraje střešního pláště (zpravidla od okraje římsy, pokud je navržena); odstupové vzdálenosti od střešních plášťů stanoví tabulka 13 ČSN 73 0804;



Obrázek 15 (ČSN 73 0804)

Tabulka 13 – Odstupové vzdálenosti od střešních pláštů d_v ($p_v = 30 \text{ kg.m}^{-2}$)

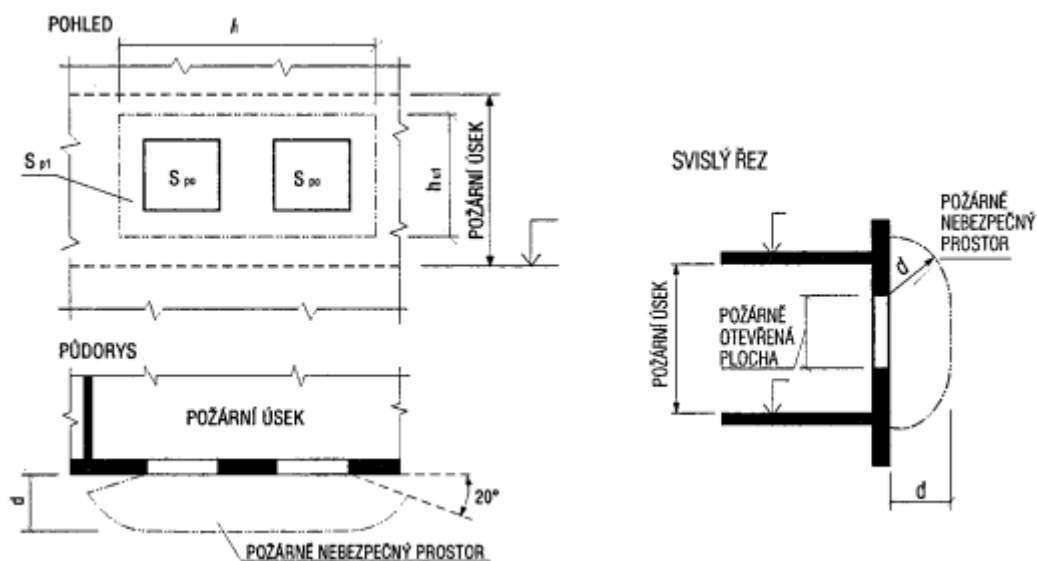
Výška h_u m	Délka posuzovaného střešního pláště v m						
	≤ 3	6	9	12	15	25	≥ 35
2	2,65	3,45	3,90	4,15	4,30	4,50	4,60
3	3,25	4,45	5,30	5,70	6,10	6,50	6,75
4	3,75	5,25	6,25	6,95	7,45	8,45	8,85
5	4,15	5,95	7,15	8,00	8,70	10,10	10,75

POZNÁMKA Pro jiné rozměry střešních pláštů se odstupové vzdálenosti určí podle přílohy H.

- b) ve svislém směru n -úhelníkem k půdorysnému průmětu střešního pláště od nejnižší úrovně střešního pláště; výška požárně nebezpečného prostoru (odstup d_s) se měří od horního povrchu střešního pláště a nepožaduje se vyšší než $d_s = A_s^{1/3}$, kde A_s je plocha půdorysného průmětu střešního pláště.

Požárně nebezpečný prostor

Požárně nebezpečný prostor požárního úseku před stavebním objektem je omezen plochou, vedenou v odstupové vzdálenosti d rovnoběžně s požárně otevřenou plochou posuzovaného požárního úseku. Po stranách je požárně nebezpečný prostor omezen jednak válcovými plochami o poloměru rovném odstupové vzdálenosti, jejichž osy jsou totožné s hranicemi požárně otevřené plochy a svírají s ní úhel 160° . Výškově je požárně nebezpečný prostor vymezen obdobně (obrázek 23).



Obrázek 23 (ČSN 73 0804)

Požárně nebezpečný prostor otevřených technologických zařízení je omezen:

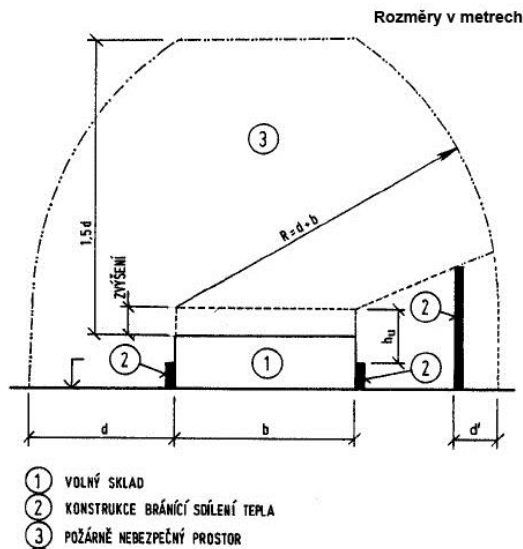
- svislou plochou vedenou ve vzdálenosti d rovnoběžně s hranicí, od které se odstup určuje a v rozích válcovou plochou o poloměru d s osou vedenou rohem ohraničení otevřeného technologického zařízení;
- vodorovnou rovinou ležící ve výšce $1,5 d$ nad úrovní terénu nebo 10 m nad nejvyšší úrovní, na níž může odhořívat hořlavá látka; rozhodující je její výška.

Požárně nebezpečný prostor volných skladů je vymezen (obrázek 24 ČSN 73 0804):

- svislou plochou rovnoběžnou s hranicí volného skladu vedenou v odstupové

vzdálenosti d , v rozích válcovou plochou o poloměru d s osou vedenou rohem volného skladu;

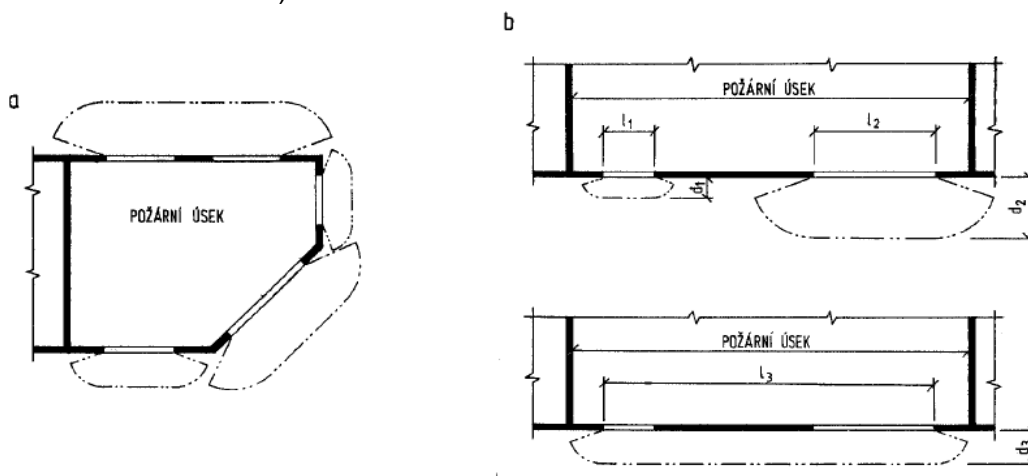
b) vodorovnou rovinou ležící ve výšce $1,5 d$ nad úrovní volného skladu.



Obrázek 24 (ČSN 73 0804)

Určení odstupových vzdáleností od stavebních objektů

Odstupová vzdálenost se určuje pro každý požární úsek samostatně. Má-li požární úsek členitý půdorys, stanoví se odstupová vzdálenost pro všechny požárně otevřené plochy (obrázek 26a ČSN 73 0804).



Obrázek 26 (ČSN 73 0804)

Jsou-li v jedné rovině obvodového nebo střešního pláště vzájemně značně vzdálené požárně otevřené plochy, může se určit odstupová vzdálenost pro každou otevřenou plochu samostatně podle čl. 11.4.9.1 ČSN 73 0804; současně se ověřuje, zda je dostatečná vzdálenost sousedních požárně otevřených ploch. Pokud nelze postupovat podle čl. 11.4.9.1, určí se odstupová vzdálenost pro celou rovinu požárně otevřených ploch (obrázek 26b ČSN 73 0804).

Určení odstupových vzdáleností od otevřených technologických zařízení

Odstupová vzdálenost od otevřených technologických zařízení se určuje podle čl. 11.6.2 a přílohy H, tabulky H.1 ČSN 73 0804, přičemž nejmenší odstupová vzdálenost je 6,5 m,

pokud jiné technické normy nebo předpisy nepožadují nebo neumožňují vzdálenost odchýlnou. Požadavek odstupové vzdálenosti 6,5 m se nevztahuje na otevřená technologická zařízení skupiny výroby a provozů 1 až 5, s nahodilým a stálým požárním zatížením do 30 kg/m², pokud odstupová vzdálenost je určena podrobným výpočtem hustoty tepelného toku.

Příloha H (normativní)

Odstupové vzdálenosti

Tabulka H.1 – Odstupové vzdálenosti v m stanovené podle ekvivalentní doby trvání požáru (ČSN 73 0804)

Výška plochy S_p h_u m	Délka plochy S_p / m	Podíl p_o požárně otevřené plochy v %	Odstupová vzdálenost v m podle τ_e , popř. $\bar{\tau}_e$ v minutách									
			> 7,5 do 10	20	30	40	50	60	80	100	120	≥ 180
do 3,0	do 4,5	100	2,5	3,5	4,0	4,4	4,7	5,0	5,4	5,7	6,0	6,7
		80	2,1	2,9	3,5	3,8	4,1	4,4	4,7	5,0	5,3	5,9
		60	1,5	2,3	2,8	3,1	3,4	3,6	4,0	4,2	4,5	5,0
		40	0,2	1,5	1,9	2,3	2,5	2,7	3,0	3,2	3,4	3,9
	9,0	100	3,1	4,5	5,3	5,9	6,3	6,7	7,3	7,8	8,2	9,1
		80	2,5	3,7	4,5	5,0	5,4	5,8	6,4	6,8	7,2	8,0
		60	1,7	2,8	3,5	4,0	4,4	4,7	5,2	5,6	5,9	6,7
		40	0,3	1,7	2,3	2,8	3,1	3,4	3,8	4,2	4,4	5,1
	15,0	100	3,4	5,1	6,1	6,9	7,5	8,0	8,8	9,5	10,0	11,3
		80	2,6	4,1	5,1	5,8	6,3	6,8	7,5	8,1	8,6	9,7
		60	1,7	3,0	3,9	4,5	5,0	5,4	6,0	6,6	7,0	8,0
		40	0,3	1,8	2,4	2,9	3,3	3,7	4,2	4,6	5,0	5,9
	24,0	100	3,5	5,4	6,6	7,6	8,4	9,0	10,1	10,9	11,6	13,2
		80	2,7	4,3	5,4	6,2	6,9	7,5	8,4	9,2	9,8	11,3
		60	1,8	3,1	4,0	4,7	5,3	5,7	6,5	7,2	7,7	9,0
		40	0,3	1,8	2,5	3,0	3,4	3,8	4,4	4,9	5,3	6,3
	36,0 a více	100	3,5	5,5	6,9	8,0	8,9	9,6	10,9	11,9	12,8	14,8
		80	2,7	4,3	5,5	6,4	7,2	7,8	8,9	9,8	10,6	12,3
		60	1,8	3,1	4,0	4,8	5,4	5,9	6,8	7,5	8,1	9,6
		40	0,3	1,8	2,5	3,1	3,4	3,8	4,5	5,0	5,4	6,5
6,0	do 4,5	100	3,6	4,9	5,7	6,2	6,7	7,1	7,7	8,1	8,5	9,4
		80	2,9	4,2	4,9	5,4	5,8	6,2	6,7	7,1	7,5	8,3
		60	2,1	3,3	4,0	4,5	4,8	5,1	5,6	6,0	6,3	7,0
		40	0,3	2,1	2,8	3,2	3,6	3,8	4,3	4,6	4,9	5,0
	9,0	100	5,0	6,9	8,0	8,8	9,4	9,9	10,8	11,4	12,0	13,3
		80	4,1	5,8	6,9	7,6	8,2	8,7	9,4	10,0	10,5	11,7
		60	2,9	4,6	5,6	6,2	6,8	7,2	7,9	8,4	8,9	9,9
		40	0,4	2,9	3,8	4,5	5,0	5,3	6,0	6,4	6,8	7,7
	15,0	100	6,0	8,4	9,8	10,9	11,7	12,4	13,5	14,4	15,1	16,8
		80	4,8	7,0	8,4	9,4	10,1	10,8	11,8	12,6	13,2	14,8
		60	3,2	5,4	6,7	7,5	8,2	8,8	9,7	10,5	11,0	12,4
		40	0,5	3,3	4,4	5,2	5,9	6,4	7,2	7,8	8,3	9,5
	24,0	100	6,6	9,6	11,5	12,9	14,0	14,9	16,3	17,5	18,4	20,6
		80	5,1	7,9	9,6	10,9	11,9	12,7	14,0	15,1	15,9	17,9
		60	3,4	5,9	7,4	8,5	9,4	10,2	11,4	12,3	13,1	14,8
		40	0,5	3,4	4,7	5,7	6,4	7,1	8,1	8,9	9,5	11,0
	36,0 a více	100	6,8	10,4	12,7	14,4	15,7	16,9	18,7	20,1	21,3	24,0
		80	5,2	8,3	10,4	11,9	13,1	14,1	15,8	17,1	18,2	20,7
		60	3,4	6,1	7,8	9,1	10,2	11,0	12,5	13,6	14,6	16,8
		40	0,5	3,5	4,9	5,9	6,7	7,4	8,6	9,5	10,3	12,1

(pokračování)

Tabulka H.1 (dokončení)

Výška plochy S_p h_u m	Délka plochy S_p / m	Podíl p_o požárně otevřené plochy v %	Odstupová vzdálenost v m podle τ_e , popř. $\bar{\tau}_e$ v minutách									
			> 7,5 do 10	20	30	40	50	60	80	100	120	≥ 180
12,0	do 9,0	100	7,2	9,8	11,3	12,4	13,3	14,1	15,3	16,2	17,9	18,8
		80	5,8	8,3	9,8	10,8	11,6	12,3	13,4	14,2	14,9	16,6
		60	4,1	6,6	7,9	8,9	9,6	10,2	11,2	12,0	12,6	14,0
		40	0,6	4,2	5,5	6,4	7,1	7,6	8,5	9,1	9,7	10,9
	15,0	100	9,3	12,6	14,6	16,1	17,2	18,2	19,7	20,9	21,9	24,2
		80	7,6	10,7	12,6	14,0	15,0	15,9	17,3	18,4	19,3	21,4
		60	5,4	8,5	10,2	11,5	12,4	13,2	14,5	15,4	16,3	18,1
		40	0,8	5,4	7,1	8,3	9,1	9,8	10,9	11,8	12,5	14,1
	24,0	100	11,1	15,4	18,0	19,9	21,3	22,5	24,5	26,1	27,4	30,3
		80	8,9	13,0	15,4	17,1	18,5	19,6	21,5	22,8	24,0	26,7
		60	6,2	10,1	12,4	13,9	15,2	16,2	17,8	19,1	20,1	22,5
		40	0,9	6,2	8,4	9,8	10,9	11,8	13,3	14,4	15,3	17,3
	36,0	100	12,4	17,8	21,0	23,3	25,2	26,7	29,1	31,1	32,7	36,4
		80	9,8	14,8	17,7	19,9	21,6	23,0	25,3	27,0	28,5	31,8
		60	6,6	11,2	13,9	15,9	17,4	18,7	20,7	22,3	23,6	26,6
		40	0,9	6,7	9,1	10,9	12,2	13,3	15,1	16,5	17,6	20,2
	45,0 a více	100	12,9	18,9	22,5	25,2	27,3	29,0	31,8	34,0	35,8	40,0
		80	10,1	15,5	18,9	21,3	23,2	24,8	27,4	29,4	31,1	34,9
		60	6,7	11,6	14,6	16,8	18,5	20,0	22,2	24,1	25,5	28,9
		40	0,9	6,8	9,4	11,2	12,7	13,9	15,9	17,4	18,7	21,6
18,0 a více	do 9,0	100	8,3	11,6	13,5	14,9	16,0	16,9	18,4	19,6	20,5	22,7
		80	6,7	9,8	11,6	12,9	13,9	14,7	16,1	17,1	18,0	20,9
		60	4,7	7,6	9,3	10,5	11,4	12,1	13,4	14,3	15,1	16,9
		40	0,7	4,7	6,3	7,4	8,2	8,9	10,0	10,8	11,5	13,0
	15,0	100	11,4	15,5	17,9	19,7	21,1	22,3	24,1	25,6	26,8	29,7
		80	9,3	13,2	15,5	17,1	18,4	19,5	21,2	22,5	23,6	26,2
		60	6,6	10,4	12,5	14,0	15,2	16,2	17,7	18,9	19,9	22,2
		40	0,9	6,6	8,7	10,1	11,2	12,1	13,4	14,5	15,3	17,3
	24,0	100	14,3	19,5	22,6	24,8	26,6	28,1	30,5	32,3	33,9	37,5
		80	11,6	16,6	19,5	21,5	23,2	24,5	26,7	28,4	29,8	33,1
		60	8,2	13,1	15,8	17,7	19,2	20,4	22,3	23,9	25,1	28,0
		40	1,2	8,3	10,9	12,7	14,1	15,1	16,9	18,2	19,3	21,8
	36,0	100	16,6	23,1	27,0	29,8	32,0	33,8	36,7	39,1	41,0	45,4
		80	13,4	19,5	23,1	25,7	27,7	29,4	32,1	34,2	36,0	40,0
		60	9,3	15,2	18,5	20,9	22,7	24,2	26,7	28,6	30,1	33,7
		40	1,3	9,3	12,5	14,7	16,4	17,7	19,9	21,5	22,9	26,0
	45,0 a více	100	17,8	25,1	29,4	32,6	35,1	37,2	40,5	43,1	45,3	50,3
		80	14,2	21,0	25,1	28,0	30,3	32,2	35,2	37,6	39,6	44,2
		60	9,6	16,1	19,9	22,5	24,6	26,4	29,1	31,3	33,0	37,1
		40	1,3	9,7	13,2	15,6	17,5	19,0	21,4	23,3	24,9	28,3

POZNÁMKA Mezilehlé hodnoty lze lineárně interpolovat, nelze extrapolovat hodnoty pro nižší procento požárně otevřených ploch než 40 %. Odstupové vzdálenosti platí i pro τ_{em} .

Tabulka H.2 – Hodnoty odstupových vzdáleností d od jednotlivých otvorů (ČSN 73 0804)

Požárně otevřená plocha v m délka x výška	Odstupová vzdálenost v m pro ekvivalentní dobu trvání požáru podle τ_e , popř. τ_e v minutách				
	≤ 15	30	45	60	90
0,5 x 1,0	0,56	0,75	0,85	0,93	1,05
0,5 x 1,5	0,64	0,87	1,01	1,11	1,26
0,5 x 2,0	0,68	0,95	1,11	1,23	1,41
1,0 x 1,0	0,83	1,09	1,24	1,35	1,51
1,0 x 1,5	1,00	1,32	1,50	1,64	1,84
1,0 x 2,0	1,13	1,49	1,71	1,87	2,10
1,5 x 1,0	1,00	1,32	1,50	1,64	1,84
1,5 x 1,5	1,25	1,63	1,86	2,02	2,27
1,5 x 2,0	1,43	1,87	2,13	2,33	2,61
1,5 x 2,5	1,57	2,07	2,36	2,58	2,90
2,0 x 1,0	1,13	1,49	1,71	1,87	2,10
2,0 x 1,5	1,43	1,87	2,13	2,33	2,61
2,0 x 2,0	1,66	2,17	2,47	2,70	3,02
2,0 x 2,5	1,85	2,42	2,76	3,01	3,37
2,5 x 1,0	1,21	1,63	1,87	2,05	2,32
2,5 x 1,5	1,57	2,07	2,36	2,58	2,90
2,5 x 2,0	1,85	2,42	2,76	3,01	3,37
2,5 x 2,5	2,08	2,71	3,09	3,37	3,78
3,0 x 1,0	1,28	1,74	2,01	2,21	2,51
3,0 x 1,5	1,69	2,23	2,56	2,80	3,15
3,0 x 2,0	2,00	2,63	3,00	3,28	3,68
3,0 x 2,5	2,27	2,96	3,38	3,69	4,13
3,0 x 3,0	2,49	3,26	3,71	4,04	4,53
4,0 x 1,0	1,37	1,90	2,22	2,46	2,81
4,0 x 1,5	1,86	2,50	2,88	3,16	3,58
4,0 x 2,0	2,25	2,98	3,41	3,73	4,20
4,0 x 2,5	2,58	3,39	3,87	4,22	4,74
4,0 x 3,0	2,86	3,74	4,27	4,65	5,22
5,0 x 1,0	1,42	2,02	2,38	2,64	3,04
5,0 x 1,5	1,97	2,70	3,13	3,45	3,92
5,0 x 2,0	2,43	3,25	3,75	4,11	4,64
5,0 x 2,5	2,81	3,75	4,25	4,67	5,25
5,0 x 3,0	3,14	4,14	4,73	5,16	5,80
6,0 x 1,0	1,15	2,09	2,49	2,79	3,22
6,0 x 1,5	2,05	2,85	3,33	3,69	4,21
6,0 x 2,0	2,56	3,48	4,02	4,42	5,01
6,0 x 2,5	2,99	4,01	4,61	5,05	5,69
6,0 x 3,0	3,37	4,47	5,12	5,60	6,30

Právní předpisy

- Vyhláška č. 268/2009 Sb., o technických požadavcích na stavby, ve znění pozdějších předpisů.
- Vyhláška č. 23/2008 Sb., o technických podmínkách požární ochrany staveb, ve znění vyhlášky č. 268/2011 Sb.

Souvisící předpisy

- ČSN 73 0804 Požární bezpečnost staveb. Výrobní objekty Hlava 11, 02/2010 a Změna Z1, 02/2013 a Změna Z2, 02/2015.

Doplňující poznámky

Ekvivalentní dobu trvání požáru u stavebních objektů určí projektant výpočtem dle hl. 6 ČSN 73 0804.

Ekvivalentní dobu trvání požáru u volných skladů a otevřených technologických zařízení se stanoví z plošné hustoty tepelného toku podle charakteru volně skladovaných hořlavých látek umístěných v posuzovaném prostoru dle čl. 11.5.3 ČSN 73 0804.

Požárně nebezpečný prostor objektu (určený viz Vyjádření limitu) může zasahovat do veřejného prostranství (např. ulice, náměstí, park, vodní plocha), nemá zasahovat přes hranici stavebního pozemku.

V požárně nebezpečném prostoru mohou být dále umístěny jiné požární úseky (objekty) pokud:

- a) jejich obvodové stěny zasahující do požárně nebezpečného prostoru jsou provedeny v souladu s čl. 9.4.5 a 9.4.6 ČSN 73 0804,
- b) jejich střešní plášť, zasahující do požárně nebezpečného prostoru, je proveden dle čl. 9.14.4 ČSN 73 0804.

Limit typu A

Stav k 1. 1. 2018

4.5.207 VÝROBNÍ OBJEKTY – ZAŘÍZENÍ PRO PROTIPOŽÁRNÍ ZÁSAH

Objekt limitování

Provedení přístupových komunikací včetně nástupních ploch k výrobním objektům. (Zásobování vodou pro hašení je zpracováno v samostatném limitu č. 4.5.101).

Důvody limitování

Požární bezpečnost staveb.

Vyjádření limitu

Každý objekt musí mít zařízení umožňující protipožární zásah vedený vnějškem nebo vnitřkem objektu, popř. současně oběma způsoby.

Zařízení pro účinné vedení protipožárního zásahu požárními jednotkami zahrnují:

- a) přístupové komunikace včetně nástupních ploch;
- b) vnitřní a vnější zásahové cesty, které komunikačně musí navazovat na přístupové komunikace;
- c) technická zařízení (požární vodovody včetně příslušenství a jiné hasicí prostředky, požárně bezpečnostní zařízení a opatření)

Přístupové komunikace – ke všem objektům musí vést přístupová komunikace umožňující příjezd požárních vozidel, kromě objektů stojících osamoceně, pokud

- a) zřízení přístupových komunikací by si vyžádalo neúměrně vysoké investiční náklady (např. více než 50 % pravděpodobných přímých a následných škod), nebo
- b) jsou těžko přístupné (např. v horských polohách) a z důvodu odlehlosti nelze počítat s protipožárním zásahem jednotkou požární ochrany (např. doba dojezdu jednotek požární ochrany je delší než pravděpodobná doba trvání požáru).

Přístupové komunikace vedou:

- a) až k nástupní ploše, popř. do míst určených příslušnými předpisy, nebo
- b) nejvýše do vzdálenosti 10 m od vchodů do objektu v případech, pokud se nástupní plocha dle článku 13.4.4 ČSN 73 0804 nevyžaduje;

Nástupní plochy – počet, rozmístění a vybavení nástupních ploch se určí projektovým řešením v dohodě s územně příslušným hasičským záchranným sborem.

Nástupní plochy musí:

- a) navazovat na přístupové komunikace,
- b) být odvodněny a zpevněny nejméně v šířce 4,0 m, alespoň k jednorázovému použití vozidlem, jehož tíha na nejvýše zatíženou nápravu je nejméně 100 kN,
- c) mít nejméně v šířce 6,5 m sklon v jednom směru (zpravidla podélném) nejvýše 8 % a v druhém nejvýše 4 %,
- d) být situovány podél nebo kolmo k nejdelší straně průčelí, dále viz článek 13.4.2 d) ČSN 73 0804;

Vjezdy a průjezdy – vjezdy určené pro příjezd požárních vozidel na ohrazené pozemky, vjezdy a průjezdy při blokové zástavbě apod. musí být ve svém průjezdném profilu nejméně 3 500 mm široké a 4 100 mm vysoké.

Právní předpisy

- Vyhláška č. 268/2009 Sb., o technických požadavcích na stavby, ve znění pozdějších předpisů.
- Vyhláška č. 23/2008 Sb., o technických podmínkách požární ochrany staveb, ve znění vyhlášky č. 268/2011 Sb.

Souvisící předpisy

- ČSN 73 0804 Požární bezpečnost staveb – Výrobní objekty, 02/2010 a Změna Z1, 02/2013 a Změna Z2, 02/2015, hlava 13.
- ČSN 73 6101 Projektování silnic a dálnic, 10/2004 a Oprava 1, 05/2005, Změna Z1, 01/2009 a Změna Z2, 04/2013.
- ČSN 73 6110 Projektování místních komunikací, 01/2006 a Změna Z1, 02/2010, a Oprava 1, 04/2012.
- ČSN 73 6114 Vozovky pozemních komunikací. Základní ustanovení pro navrhování, 04/1995 a Změna Z1, 05/2006.

Doplňující poznámky

Z článku 13.2.3 ČSN 73 0804 vyplývá, že za přístupovou komunikaci se považuje nejméně jednopruhová silniční komunikace se šířkou vozovky nejméně 3 m.

Je-li přístupová komunikace jednopruhová, musí být projektovým řešením zajištěn zákaz odstavení a parkování vozidel; u vícepruhové komunikace musí být tento zákaz zajištěn alespoň v jednom jízdním pruhu.

U nových objektů má být jednopruhová komunikace v místech požárních hydrantů rozšířena tak, aby umožňovala odstavení požárního vozidla mimo jízdní pruh, u změn staveb se tato úprava doporučuje.

Povrch nástupní plochy lze zatravnit nebo jiným způsobem upravit, pokud je zajištěna její funkce a trvalým způsobem vyznačeno místo a šířka nástupní plochy (např. ukazateli).

Nástupní plocha může být současně využita k jiným vhodným účelům, které nebrání příjezdu požárních vozidel a vedení protipožárního zásahu (např. chodník pro pěší, obslužná komunikace). Nesmí se však navrhovat její využití pro parkování nebo odstavení vozidel, k ukládání materiálu apod.

Nástupní plocha se nemusí zřídit u objektů:

- a) vybavených vnitřními zásahovými cestami,
- b) o výšce $h \leq 12$ m, i když nejsou vybaveny vnitřními zásahovými cestami,
- c) kde nelze vést protipožární zásah z vnější strany objektu,
- d) ke kterým nemusí vést přístupová komunikace,
- e) o výšce $h > 12$ m, které mají ve všech požárních úsecích s požárním rizikem instalované sprinklerové stabilní hasicí zařízení, popř. doplňkové sprinklerové hasicí zařízení.

Limit typu A

Stav k 1. 1. 2018