

## LIMITY VYUŽITÍ ÚZEMÍ

Dostupnost: <http://www.uur.cz/default.asp?ID=2591>

### 4.5.301 BUDOVY PRO BYDLENÍ A UBYTOVÁNÍ – ROZDĚLENÍ DO SKUPIN

#### Objekt limitování

Provedení budov pro bydlení a ubytování dle rozdělení do jednotlivých skupin.

#### Důvody limitování

Požární bezpečnost staveb.

#### Vyjádření limitu

- 1) **Budovy skupiny OB1** – rodinné domy a rodinné rekreační objekty s nejvýše třemi obytnými buňkami, s jedním podzemním a s nejvýše třemi užitnými nadzemními podlažími (užitným nadzemním podlažím je i podkrovní prostor, je-li tam pokoj apod.) a nejvýše s celkovou půdorysnou plochou všech podlaží objektu do 600 m<sup>2</sup>.
- 2) **Budovy skupiny OB2** – bytové domy přesahující kritéria budov skupiny OB1 (např. mající více než tři obytné buňky).
- 3) **Budovy skupiny OB3** – domy pro ubytování o projektované ubytovací kapacitě nejvýše:
  - a) 75 osob umístěných nejvýše do 3. nadzemního podlaží; nebo
  - b) nejvýše 55 osob umístěných mezi 1. až 8. nadzemním podlažím.
- 4) **Budovy skupiny OB4** – domy pro ubytování s ubytovací kapacitou větší než dle bodu 3.

#### Právní předpisy

- Vyhláška č. 23/2008 Sb., o technických podmínkách požární ochrany staveb, ve znění vyhlášky č. 268/2011 Sb.

#### Souvisící předpisy

- ČSN 73 0833 Požární bezpečnost staveb – Budovy pro bydlení a ubytování, 09/2010 a Změna Z1, 02/2013.

#### Doplňující poznámky

Obytná buňka viz čl. 3.1 až 3.3 ČSN 73 0833.

*Limit typu A*

**Stav k 30. 6. 2013**

## **4.5.302 BUDOVY PRO BYDLENÍ A UBYTOVÁNÍ – POŽÁRNÍ ODOLNOST STAVEBNÍCH KONSTRUKCÍ A HOŘLAVOST KONSTRUKČNÍCH ČÁSTÍ**

### **Objekt limitování**

Provedení budov pro bydlení a ubytování z hlediska požární odolnosti stavebních konstrukcí a stupně hořlavosti konstrukčních částí.

### **Důvody limitování**

Požární bezpečnost staveb.

### **Vyjádření limitu**

Požární odolnost a hořlavost stavebních konstrukcí budov pro bydlení a ubytování se určuje z tab. 12 ČSN 73 0802 a v souladu s ČSN 73 0810 v závislosti na stanoveném stupni požární bezpečnosti.

### **Ukazatele a číselné hodnoty**

Viz limit č. 4.5.202 - Nevýrobní objekty.

### **Právní předpisy**

- Vyhláška č. 268/2009 Sb., o technických požadavcích na stavby, ve znění pozdějších předpisů.
- Vyhláška č. 23/2008 Sb., o technických podmínkách požární ochrany staveb, ve znění vyhlášky č. 268/2011 Sb.

### **Souvisící předpisy**

- ČSN 73 0802 Požární bezpečnost staveb – Nevýrobní objekty, 05/2009 a Změna Z1, 02/2013 a Změna Z2, 07/2015.
- ČSN 73 0833 Požární bezpečnost staveb – Budovy pro bydlení a ubytování, 09/2010 a Změna Z1, 02/2013.
- ČSN 73 0810 Požární bezpečnost staveb – Společná ustanovení, 07/2016.

### **Doplňující poznámky**

Stupeň požární bezpečnosti určí projektant, a to:

- a) pro objekty skupiny OB 1 přímo dle čl. 4.1.1 a 4.1.2 ČSN 73 0833,
- b) pro objekty skupiny OB 2 až OB 4 z tab. 8, ČSN 73 0802, přičemž výpočtové požární zatížení se určuje přímo dle čl. 5.1.2, 6.1.1 a 7.1.1 ČSN 73 0833.

Stavební objekty nebo jejich části se třídí na objekty s konstrukčními systémy: nehořlavými, smíšenými nebo hořlavými.

Tento limit není limitem využití území v pravém smyslu slova, ale bezprostředně souvisí s ostatními limity požární ochrany.

*Limit typu A*

**Stav k 1. 1. 2018**

## 4.5.303 BUDOVY PRO BYDLENÍ A UBYTOVÁNÍ – ODSTUPOVÉ VZDÁLENOSTI

### Objekt limitování

Odstupy stavebních objektů od budov pro bydlení a ubytování.

### Důvody limitování

Požární bezpečnost staveb.

### Vyjádření limitu

K zamezení přenosu požáru vně hořícího objektu jeho požárně otevřenými plochami (např. okna) na jiný objekt je nutno zachovat nezbytný odstup (proluku), který je určen větším požárně nebezpečným prostorem jednoho z posuzovaných objektů.

Při určení odstupů od budov pro bydlení a ubytování se postupuje dle čl. 10.3, 10.4 a 10.5 ČSN 73 0802 a musí se postupovat takto:

První způsob určení odstupové vzdálenosti od stavebních objektů – podle tabulek přílohy F ČSN 73 0802:

- vymezí se obvodová stěna, nebo průmět střešního pláště posuzovaného požárního úseku a stanoví se celková plocha  $S_p$ ;
- stanoví se velikost požárně otevřených ploch  $S_{po}$  v posuzovaném požárním úseku podle čl. 10.4.3 ČSN 73 0802;
- stanoví se procento požárně otevřených ploch  $p_o$  z plochy obvodové stěny nebo průmětu střešního pláště posuzovaného požárního úseku podle rovnice:  
$$p_o = \frac{S_{po}}{S_p} \cdot 100;$$
- v tabulce F.1 se v závislosti na výšce, délce a výpočtovém požárním zatížení posuzovaného požárního úseku stanoví odstupová vzdálenost.

Druhý způsob určení odstupové vzdálenosti (výpočtem hustoty tepelného toku a vymezením požárně nebezpečného prostoru) – podle čl. 10.4.9 ČSN 73 0802:

- stanoví se velikost požárně otevřených ploch v posuzovaném požárním úseku v členění zcela a částečně požárně otevřené plochy obvodových stěn a požárně otevřené plochy střešního pláště, nebo v členění ploch s různou hustotou tepelného toku;
- stanoví se hustota tepelného toku jednotlivých požárně otevřených ploch podle čl. 10.4.4 ČSN 73 0802; hustoty tepelného toku mohou být při podrobném výpočtu případně zpřesněny podle konkrétních podmínek (viz např. čl. 8.15.4 ČSN 73 0802 nebo podle čl. 4.2 ČSN 73 0810);
- stanoví se okraj požárně nebezpečného prostoru za podmínky hustoty tepelného toku  $18,5 \text{ kW.m}^{-2}$ , přičemž se započítávají všechny požárně otevřené plochy posuzovaného požárního úseku s hustotou tepelného toku větší než  $2 \text{ kW.m}^{-2}$  v rovině požárně otevřených ploch; požárně nebezpečný prostor určený na podkladě podrobného výpočtu hustot tepelných toků různých míst před požárně otevřenými plochami může být vymezen v limitu  $18,5 \text{ kW.m}^{-2}$  v odchylném tvaru než stanoví čl. 10.5 ČSN 73 0802.

Pokud požárně otevřené plochy v obvodové stěně posuzovaného požárního úseku jsou vzájemně dosti vzdálené, popř. poměrně malé, takže  $p_o$  nedosahuje 40 % i když se nezapočítává celá plocha obvodové stěny požárního úseku  $S_p$ , je možné stanovit odstupové vzdálenosti a požárně nebezpečné prostory pro jednotlivé požárně otevřené plochy podle

přílohy nebo výpočtem podle čl. 10.4.9 ČSN 73 0802.

Podle rozměrů požárně otevřených ploch (jednotlivých oken apod.) a výpočtového požárního zatížení ( $\rho_v$ ) posuzovaného požárního úseku se dle přílohy F2 ČSN 73 0802 stanoví odstupové vzdálenosti pro každou požárně otevřenou plochu. Tyto odstupové vzdálenosti (a odpovídající požárně nebezpečné prostory) lze považovat za výsledné, pokud mezi okraji dvou takto posuzovaných požárně otevřených ploch je vzdálenost větší než součet jejich odstupů násobený hodnotou 0.6.

## Ukazatele a číselné hodnoty

**Tabulka F.1 – Hodnoty odstupových vzdáleností  $d$  od ploch požárních úseků (ČSN 73 0802)**

Výška $h_u$ m	Délka $l$ m	Procenta požárně otevřené plochy	Odstupové vzdálenosti v m pro výpočtové požární zatížení $\rho_v$ v $\text{kg}\cdot\text{m}^{-2}$									
			$\leq 10$	20	30	40	50	60	80	100	120	$> 180$
do 3,0	do 4,5	100	2,5	3,5	4,0	4,4	4,7	5,0	5,4	5,7	6,0	6,7
		80	2,1	2,9	3,5	3,8	4,1	4,4	4,7	5,0	5,3	5,9
		60	1,5	2,3	2,8	3,1	3,4	3,6	4,0	4,2	4,5	5,0
		40	0,2	1,5	1,9	2,3	2,5	2,7	3,0	3,2	3,4	3,9
	9,0	100	3,1	4,5	5,3	5,9	6,3	6,7	7,3	7,8	8,2	9,1
		80	2,5	3,7	4,5	5,0	5,4	5,8	6,4	6,8	7,2	8,0
		60	1,7	2,8	3,5	4,0	4,4	4,7	5,2	5,6	5,9	6,7
		40	0,3	1,7	2,3	2,8	3,1	3,4	3,8	4,2	4,4	5,1
	15,0	100	3,4	5,1	6,1	6,9	7,5	8,0	8,8	9,5	10,0	11,3
		80	2,6	4,1	5,1	5,8	6,3	6,8	7,5	8,1	8,6	9,7
		60	1,7	3,0	3,9	4,5	5,0	5,4	6,0	6,6	7,0	8,0
		40	0,3	1,8	2,4	2,9	3,3	3,7	4,2	4,6	5,0	5,9
	24,0	100	3,5	5,4	6,6	7,6	8,4	9,0	10,1	10,9	11,6	13,2
		80	2,7	4,3	5,4	6,2	6,9	7,5	8,4	9,2	9,9	11,3
		60	1,8	3,1	4,0	4,7	5,3	5,7	6,5	7,2	7,7	9,0
		40	0,3	1,8	2,5	3,0	3,4	3,8	4,4	4,9	5,3	6,3
	36,0 a více	100	3,5	5,5	6,9	8,0	8,9	9,6	10,9	11,9	12,8	14,8
		80	2,7	4,3	5,5	6,4	7,2	7,8	8,9	9,8	10,6	12,3
		60	1,8	3,1	4,0	4,8	5,4	5,9	6,8	7,5	8,1	9,6
		40	0,3	1,8	2,5	3,0	3,4	3,8	4,5	5,0	5,4	6,5
6,0	do 4,5	100	3,6	4,9	5,7	6,2	6,7	7,1	7,7	8,1	8,5	9,4
		80	2,9	4,2	4,9	5,4	5,8	6,2	6,7	7,1	7,5	8,3
		60	2,1	3,3	4,0	4,5	4,8	5,1	5,6	6,0	6,3	7,0
		40	0,3	2,1	2,8	3,2	3,6	3,8	4,3	4,6	4,9	5,5
	9,0	100	5,0	6,9	8,0	8,8	9,4	9,9	10,8	11,4	12,0	13,3
		80	4,1	5,8	6,9	7,6	8,2	8,7	9,4	10,0	10,5	11,7
		60	2,9	4,6	5,6	6,2	6,8	7,2	7,9	8,4	8,9	9,9
		40	0,4	2,9	3,8	4,5	5,0	5,3	6,0	6,4	6,8	7,7
	15,0	100	6,0	8,4	9,8	10,9	11,7	12,4	13,5	14,4	15,1	16,8
		80	4,8	7,0	8,4	9,4	10,1	10,8	11,8	12,6	13,2	14,8
		60	3,2	5,4	6,7	7,5	8,2	8,8	9,7	10,5	11,0	12,4
		40	0,5	3,3	4,4	5,2	5,9	6,4	7,2	7,8	8,3	9,5
	24,0	100	6,6	9,6	11,5	12,9	14,0	14,9	16,3	17,5	18,4	20,6
		80	5,1	7,9	9,6	10,9	11,9	12,7	14,0	15,1	15,9	17,9
		60	3,4	5,9	7,4	8,5	9,4	10,2	11,4	12,3	13,1	14,8
		40	0,5	3,4	4,7	5,7	6,4	7,1	8,1	8,9	9,5	11,0
	36,0 a více	100	6,8	10,4	12,7	14,4	15,7	16,9	18,7	20,1	21,3	24,0
		80	5,2	8,3	10,4	11,9	13,1	14,1	15,9	17,1	18,2	20,7
		60	3,4	6,1	7,8	9,1	10,2	11,0	12,5	13,6	14,6	16,8
		40	0,5	3,5	4,9	5,9	6,7	7,4	8,6	9,5	10,3	12,1

(pokračování)

**Tabulka F.1 (dokončení)**

Výška $h_u$ m	Délka $l$ m	Procenta požárně otevřené plochy	Odstupové vzdálenosti v m pro výpočtové požární zatížení $p_v$ v $\text{kg}\cdot\text{m}^{-2}$									
			$\leq 10$	20	30	40	50	60	80	100	120	$> 180$
12,0	do 9,0	100	7,2	9,8	11,3	12,4	13,3	14,1	15,3	16,2	17,9	18,8
		80	5,8	8,3	9,8	10,8	11,6	12,3	13,4	14,2	14,9	16,6
		60	4,1	6,6	7,9	8,9	9,6	10,2	11,2	12,0	12,6	14,0
		40	0,6	4,2	5,5	6,4	7,1	7,6	8,5	9,1	9,7	10,9
	15,0	100	9,3	12,6	14,6	16,1	17,2	18,2	19,7	20,9	21,9	24,2
		80	7,6	10,7	12,6	14,0	15,0	15,9	17,3	18,4	19,3	21,4
		60	5,4	8,5	10,2	11,5	12,4	13,2	14,5	15,4	16,3	18,1
		40	0,8	5,4	7,1	8,3	9,1	9,8	10,9	11,8	12,5	14,1
	24,0	100	11,1	15,4	18,0	19,9	21,3	22,5	24,5	26,1	27,4	30,3
		80	8,9	13,0	15,4	17,1	18,5	19,6	21,5	22,8	24,0	26,7
		60	6,2	10,1	12,4	13,9	15,2	16,2	17,8	19,1	20,1	22,5
		40	0,9	6,7	8,4	9,8	10,9	11,8	13,3	14,4	15,3	17,3
	36,0	100	12,4	17,8	21,0	23,3	25,2	26,7	29,1	31,1	32,7	36,4
		80	9,8	14,8	17,7	19,9	21,6	23,0	25,3	27,0	28,5	31,8
		60	6,6	11,2	13,9	15,9	17,4	18,7	20,7	22,3	23,6	26,6
		40	0,9	6,7	9,1	10,9	12,2	13,3	15,1	16,5	17,6	20,2
	45,0 a více	100	12,9	18,0	22,5	25,2	27,3	29,0	31,8	34,0	35,8	40,0
		80	10,1	15,5	18,9	21,3	23,2	24,8	27,4	29,4	31,4	34,9
		60	6,7	11,6	14,6	16,8	18,5	20,0	22,2	24,1	25,5	28,9
		40	0,9	6,8	9,4	11,2	12,7	13,9	15,9	17,4	18,7	21,6
18,0 a více	do 9,0	100	8,3	11,6	13,5	14,9	16,0	16,9	18,4	19,6	20,5	22,7
		80	6,7	9,8	11,6	12,9	13,9	14,7	16,1	17,1	18,0	20,9
		60	4,7	7,6	9,3	10,5	11,4	12,1	13,4	14,3	15,1	16,9
		40	0,7	4,7	6,3	7,4	8,2	8,9	10,0	10,8	11,5	13,0
	15,0	100	11,4	15,5	17,9	19,7	21,1	22,3	24,1	25,6	26,8	29,7
		80	9,3	13,2	15,5	17,1	18,4	19,5	21,2	22,5	23,6	26,2
		60	6,6	10,4	12,5	14,0	15,2	16,2	17,7	18,9	19,9	22,2
		40	0,9	6,6	8,7	10,1	11,2	12,1	13,4	14,5	15,3	17,3
	24,0	100	14,3	19,5	22,6	24,8	26,6	28,1	30,5	32,3	33,9	37,5
		80	11,6	16,6	19,5	21,5	23,2	24,4	26,7	28,4	29,8	33,1
		60	8,2	13,1	15,8	17,7	19,2	20,4	22,3	23,9	25,1	28,0
		40	1,2	8,3	10,9	12,7	14,1	15,1	16,9	18,2	19,3	21,8
	36,0	100	16,6	23,1	27,0	29,8	32,0	33,8	36,7	39,1	41,0	45,4
		80	13,4	19,5	23,1	25,7	27,7	29,4	32,1	34,2	36,0	40,0
		60	9,3	15,2	18,5	20,9	22,7	24,2	26,7	28,6	30,1	33,7
		40	1,3	9,3	12,5	14,7	16,4	17,7	19,9	21,5	22,9	26,0
	45,0 a více	100	17,8	25,1	29,4	32,6	35,1	37,2	40,5	43,1	45,3	50,3
		80	14,2	21,0	25,1	28,0	30,3	32,2	35,2	37,6	39,6	44,2
		60	9,6	16,1	19,9	22,5	24,6	26,4	29,1	31,3	33,0	37,1
		40	1,3	9,7	13,2	15,6	17,5	19,0	21,4	23,3	24,9	28,3

POZNÁMKA Mezilehlé hodnoty lze získat lineární interpolací, nelze extrapolovat hodnoty pro nižší procento požárně otevřených ploch než 40 %.

**Tabulka F.2 – Hodnoty odstupových vzdáleností  $d$  od jednotlivých otvorů (ČSN 73 0802)**

Požárně otevřená plocha v m délka x výška	Odstupová vzdálenost v m pro výpočtové požární zatížení $\rho_v$ v $\text{kg}\cdot\text{m}^{-2}$				
	$\leq 15$	30	45	60	90
0,5 x 1,0	0,56	0,75	0,85	0,93	1,05
0,5 x 1,5	0,64	0,87	1,01	1,11	1,26
0,5 x 2,0	0,68	0,95	1,11	1,23	1,41
1,0 x 1,0	0,83	1,09	1,24	1,35	1,51
1,0 x 1,5	1,00	1,32	1,50	1,64	1,84
1,0 x 2,0	1,13	1,49	1,71	1,87	2,10
1,5 x 1,0	1,00	1,32	1,50	1,64	1,84
1,5 x 1,5	1,25	1,63	1,86	2,02	2,27
1,5 x 2,0	1,43	1,87	2,13	2,33	2,61
1,5 x 2,5	1,57	2,07	2,36	2,58	2,90
2,0 x 1,0	1,13	1,49	1,71	1,87	2,10
2,0 x 1,5	1,43	1,87	2,13	2,33	2,61
2,0 x 2,0	1,66	2,17	2,47	2,70	3,02
2,0 x 2,5	1,85	2,42	2,76	3,01	3,37
2,5 x 1,0	1,21	1,63	1,87	2,05	2,32
2,5 x 1,5	1,57	2,07	2,36	2,58	2,90
2,5 x 2,0	1,85	2,42	2,76	3,01	3,37
2,5 x 2,5	2,08	2,71	3,09	3,37	3,78
3,0 x 1,0	1,28	1,74	2,01	2,21	2,51
3,0 x 1,5	1,69	2,23	2,56	2,80	3,15
3,0 x 2,0	2,00	2,63	3,00	3,28	3,68
3,0 x 2,5	2,27	2,96	3,38	3,69	4,13
3,0 x 3,0	2,49	3,26	3,71	4,04	4,53
4,0 x 1,0	1,37	1,90	2,22	2,46	2,81
4,0 x 1,5	1,86	2,50	2,88	3,16	3,58
4,0 x 2,0	2,25	2,98	3,41	3,73	4,20
4,0 x 2,5	2,58	3,39	3,87	4,22	4,74
4,0 x 3,0	2,86	3,74	4,27	4,65	5,22
5,0 x 1,0	1,42	2,02	2,38	2,64	3,04
5,0 x 1,5	1,97	2,70	3,13	3,45	3,92
5,0 x 2,0	2,43	3,25	3,75	4,11	4,64
5,0 x 2,5	2,81	3,75	4,25	4,67	5,25
5,0 x 3,0	3,14	4,14	4,73	5,16	5,80
6,0 x 1,0	1,15	2,09	2,49	2,79	3,22
6,0 x 1,5	2,05	2,85	3,33	3,69	4,21
6,0 x 2,0	2,56	3,48	4,02	4,42	5,01
6,0 x 2,5	2,99	4,01	4,61	5,05	5,69
6,0 x 3,0	3,37	4,47	5,12	5,60	6,30

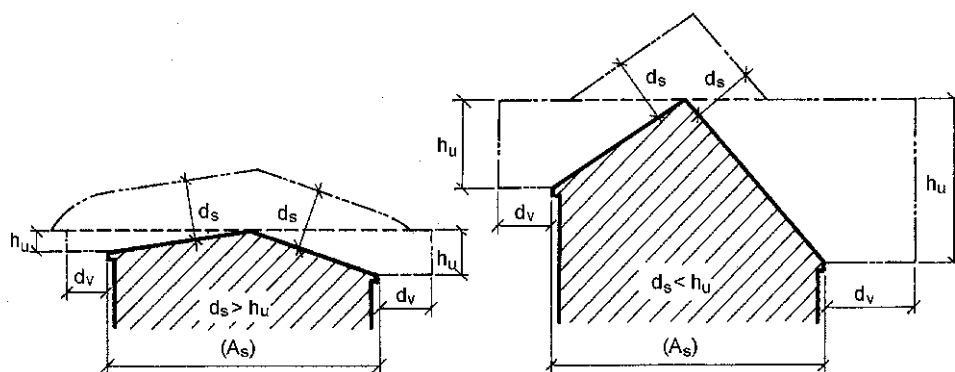
Požárně nebezpečný prostor střech (střešního pláště) se určuje podle obrázku 6 ČSN 73 0802 takto:

- a) ve vodorovném směru je výška požárně otevřené plochy  $h_u$  určena vzdáleností mezi nejnižší úrovní střešního pláště a hřebenem střechy; pokud sklon střechy je menší než  $15^\circ$ , počítá se s výškou  $h_u = 2$  m (odstup  $d_v$ ); výpočtem může být doložena i jiná výška  $h_u$ ; požárně nebezpečný prostor (odstup  $d_v$ ) se měří od okraje střešního pláště (zpravidla od okraje římsy, pokud je navržena); odstupové vzdálenosti od střešních pláštů stanoví tabulka 15 ČSN 73 0802;

b) ve svislém směru  $n$ -úhelníkem k půdorysnému průmětu střešního pláště od nejnižší úrovně střešního pláště; výška požárně nebezpečného prostoru (odstup  $d_s$ ) se měří od horního povrchu střešního pláště a nepožaduje se vyšší než  $d_s = A_s^{1/3}$ , kde  $A_s$  je plocha půdorysného průmětu střešního pláště.

Při určení požárně nebezpečného prostoru ve svislém směru se stanoví půdorysný průmět střešního pláště, který se posuzuje jako požárně otevřená plocha a vzdálenost  $d_s$  se stanoví podle přílohy F, popř. podle tabulky 15 ČSN 73 0802.

Požárně nebezpečný prostor může být určen přesněji hustotou tepelného toku v hodnotě  $18,5 \text{ kW.m}^{-2}$ .



Obrázek 6 (ČSN 73 0802)

Tabulka 15 - Odstupové vzdálenosti od střešních pláštů ( $\rho_v = 30 \text{ kg.m}^{-2}$ ) (ČSN 73 0802)

Výška $h_u$ m	Délka posuzovaného střešního pláště v m						
	$\leq 3$	6	9	12	15	25	$\geq 35$
2	2,65	3,45	3,90	4,15	4,30	4,50	4,60
3	3,25	4,45	5,30	5,70	6,10	6,50	6,75
4	3,75	5,25	6,25	6,95	7,45	8,45	8,85
5	4,15	5,95	7,15	8,00	8,70	10,10	10,75

POZNÁMKA Pro jiné rozměry střešních pláštů se odstupové vzdálenosti určí podle přílohy F.

### Právní předpisy

- Vyhláška č. 268/2009 Sb., o technických požadavcích na stavby, ve znění pozdějších předpisů.
- Vyhláška č. 23/2008 Sb., o technických podmínkách požární ochrany staveb, ve znění vyhlášky č. 268/2011 Sb.

### Souvisící předpisy

- ČSN 73 0802 Požární bezpečnost staveb – Nevýrobní objekty, 05/2009 a Změna Z1, 02/2013 a Změna Z2, 07/2015, hlava 10 – Odstupy.
- ČSN 73 0833 Požární bezpečnost staveb – Budovy pro bydlení a ubytování, 09/2010 a Změna Z1, 02/2013.

## **Doplňující poznámky**

Stupeň požární bezpečnosti určí projektant, a to:

- a) pro objekty skupiny OB 1 přímo dle čl. 4.1.1 a 4.1.2 ČSN 73 0833,
- b) pro objekty skupiny OB 2 až OB 4 z tab. 8, ČSN 73 0802, přičemž výpočtové požární zatížení se určuje přímo dle čl. 5.1.2, 6.1.1 a 7.1.1 ČSN 73 0833.

Požárně nebezpečný prostor nemá zasahovat přes hranici stavebního pozemku krom veřejného prostranství (např. do ulice, náměstí, parku, prostoru vodních ploch).

*Limit typu A*

**Stav k 1. 1. 2018**



## 4.5.304 BUDOVY PRO BYDLENÍ A UBYTOVÁNÍ – ZAŘÍZENÍ PRO PROTIPOŽÁRNÍ ZÁSAH

### Objekt limitování

Provedení přístupových komunikací včetně nástupních ploch k budovám pro bydlení a ubytování. (Zásobování vodou pro hašení je zpracováno v samostatném limitu č. 4.5.101).

### Důvody limitování

Požární bezpečnost staveb.

### Vyjádření limitu

Pro stanovení požadavků platí ČSN 73 0802, viz limit č. 4.5.204 "Nevýrobní objekty – zařízení pro protipožární zásah", s těmito rozdíly:

Každý objekt musí mít zařízení umožňující protipožární zásah vedený vnějškem objektu nebo vnitřkem objektu, popř. současně oběma těmito cestami.

Zařízení pro účinné vedení protipožárního zásahu požárními jednotkami zahrnují:

- a) přístupové komunikace včetně nástupních ploch;
- b) zásahové cesty (vnitřní a vnější), které komunikačně musí navazovat na přístupové komunikace;
- c) technická zařízení (požární vodovody včetně příslušenství a jiné hasicí prostředky, požárně bezpečnostní zařízení a opatření apod.)

**Přístupové komunikace** – k objektům, kromě objektů, v nichž jsou pouze požární úseky bez požárního rizika a objektů jmenovitě uvedených v příslušných normách pro požární bezpečnost jednotlivých objektů, musí vést přístupová komunikace umožňující příjezd požárních vozidel:

- a) až k nástupní ploše; nebo
- b) alespoň do vzdálenosti 20 m od vchodů navazujících na zásahové cesty v případech, kde se nástupní plocha podle čl. 12.4.4 ČSN 73 0802 nevyžaduje; nebo
- c) alespoň do vzdálenosti 20 m od všech vchodů do objektu, kterými se předpokládá vedení protipožárního zásahu, pokud se u těchto objektů nevyžaduje nástupní plocha podle čl. 12.4.4 ČSN 73 0802 ani vnitřní zásahové cesty podle čl. 12.5.1 ČSN 73 0802.

Ke každé budově nebo souvislé skupině budov skupiny **OB1** musí vést přístupová komunikace (alespoň zpevněná pozemní komunikace) se šířkou jízdního pruhu nejméně 3,0 m a končící nejvýše 50 m od posuzovaného objektu. Přístupová komunikace se nemusí zřizovat u staveb pro rodinnou rekreaci; v ostatních případech se nemusí zřizovat, pokud s tím souhlasí místně příslušný hasičský záchranný sbor kraje (např. v nepřístupných horských polohách).

Pokud k budově skupiny **OB3** nebo **OB4** nevede přístupová komunikace nebo ji nelze po značnou část roku použít (např. v horských polohách), musí být navržen způsob protipožárního zásahu a hasicí prostředky vycházející z konkrétních provozních podmínek.

**Nástupní plochy** – pro zásah požárních jednotek musí být u objektů nástupní plochy, sloužící pro vedení protipožárního zásahu vnější stranou (průčelím) objektu. Jejich počet, umístění a vybavení se určí projektovým řešením v dohodě s územně příslušným hasičským záchranným sborem.

Nástupní plocha musí:

- a) navazovat na přístupové komunikace;
- b) mít šířku nejméně 4,0 m;
- c) být odvodněna a zpevněna alespoň k jednorázovému použití vozidlem, jehož tíha na nejvíce zatíženou nápravu je nejméně 100 kN; plocha má mít sklon v jednom směru (zpravidla podélném) nejvýše 8 %, ve druhém nejvýše 4 %;
- d) být situována podél nebo kolmo k nejdelší straně průčelí tak, aby byl v každém podlaží umožněn zásah z výsuvného automobilového žebříku nebo z požární plošiny k přiléhajícímu průčelí požárních úseků; u objektů s členitým půdorysem musí být každé místo v půdorysu podlaží vzdáleno nejvýše 40 m od nejbližšího otvoru v průčelí (velikost otvoru umožňujícího vedení protipožárního zásahu je nejméně 0,8 x 1,5 m), dosažitelného z požárního žebříku nebo požární plošiny.

**Vjezdy a průjezdy** - vjezdy určené pro příjezd požárních vozidel na ohrazené pozemky musí být ve světých rozměrech nejméně 3,5 m široké a 4,1 m vysoké.

### Právní předpisy

- Vyhláška č. 268/2009 Sb., o technických požadavcích na stavby, ve znění pozdějších předpisů.
- Vyhláška č. 23/2008 Sb., o technických podmínkách požární ochrany staveb, ve znění vyhlášky č. 268/2011 Sb.

### Souvisící předpisy

- ČSN 73 0802 Požární bezpečnost staveb – Nevýrobní objekty, 05/2009 a Změna Z1, 02/2013 a Změna Z2, 07/2015, hlava 12,
- ČSN 73 0833 Požární bezpečnost staveb – Budovy pro bydlení a ubytování, 09/2010 a Změna Z1, 02/2013, čl. 4.4.1, 4.4.2, 6.5.3, 7.5.3.
- ČSN 73 6101 Projektování silnic a dálnic, 10/2004 a Oprava 1, 05/2005 a Změna Z1, 01/2009 a Změna Z2, 04/2013.
- ČSN 73 6110 Projektování místních komunikací, 01/2006 a Změna Z1, 02/2010 a Oprava 1, 04/2012.
- ČSN 73 6114 Vozovky pozemních komunikací. Základní ustanovení pro navrhování, 04/1995 a Změna Z1, 05/2006.

### Doplňující poznámky

U nových objektů má být jednopruhová komunikace v místech požárních hydrantů rozšířena tak, aby umožňovala odstavení požárního vozidla; u změn staveb se tato úprava doporučuje.

Pokud je přístupová komunikace navržena jako jednopruhová, musí být zajištěn zákaz odstavení a parkování vozidel; je-li navržena jako vícepruhová, musí být tento zákaz alespoň na jeden pruh.

Nástupní plochu lze zatravnit a využívat k jiným účelům (např. chodníky, manipulační plochy atd.) ne však pro parkování a odstavování vozidel.

Nástupní plocha se nemusí zřídit:

- a) u objektů vybavených vnitřními zásahovými cestami podle čl. 12.5.1 ČSN 73 0802;
- b) u objektů o výšce  $h$  do 12 m, i když nejsou vybaveny vnitřními zásahovými cestami;
- c) u objektů, jejichž všechny požární úseky jsou bez požárního rizika;
- d) u objektů jmenovitě uvedených v normách platných pro požární bezpečnost jednotlivých objektů;

- e) u objektů o výšce  $h > 12$  m, které mají ve všech požárních úsecích s požárním rizikem instalované sprinklerové stabilní hasicí zařízení SHZ, popř. doplňkové sprinklerové hasicí zařízení DHZ (viz čl. 11.6 ČSN 73 0810).

Požární úseky bez požárního rizika viz čl. 6.7 ČSN 73 0802.

*Limit typu A*

**Stav k 1. 1. 2018**