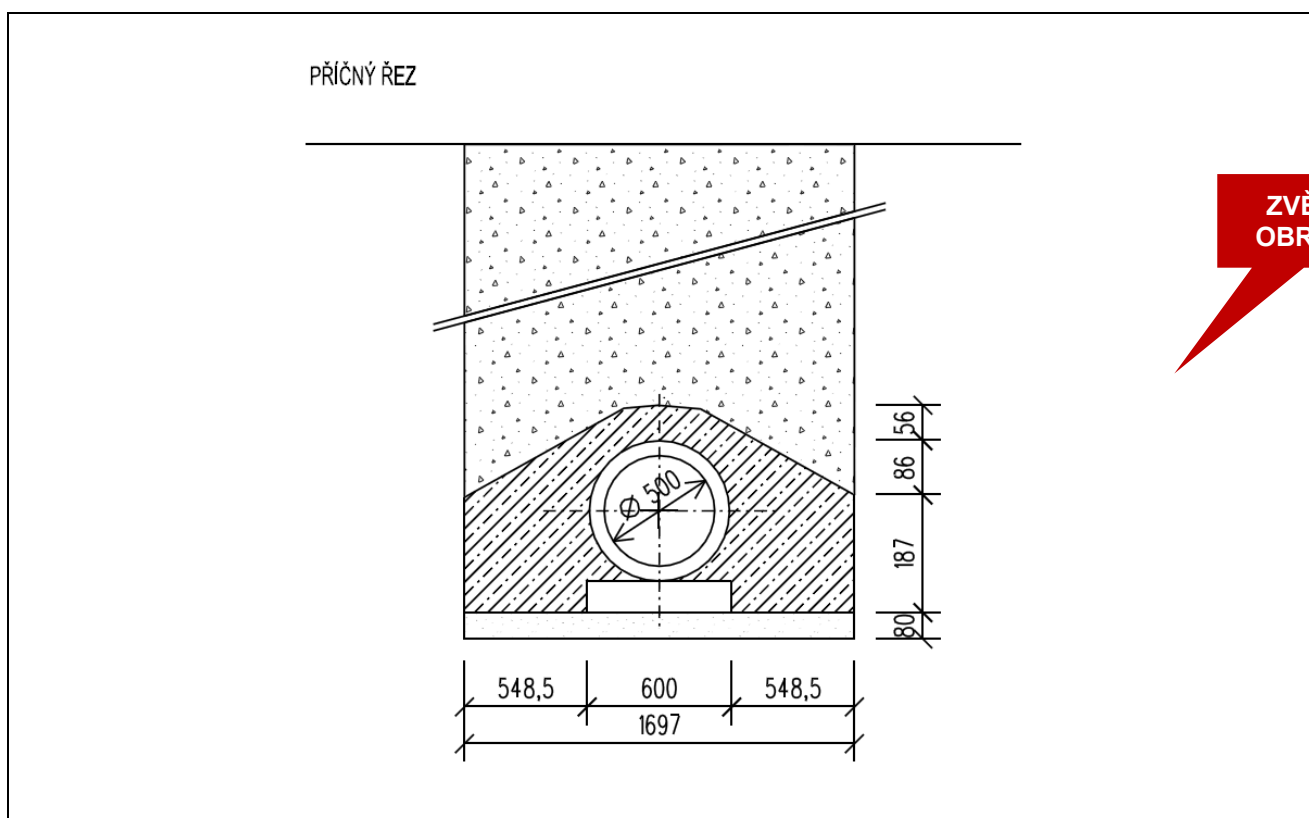


K07 (P95)	KANALIZACE Stoka z betonových trub DN 500 v pažené rýze
Charakteristika	Stoka délky 205 m v asfaltové komunikaci. Je součástí systému kanalizace vybudovaná v souvislosti s výstavbou nové ČOV.
Materiál	Betonové trouby hrdlové TBR 16-50, kruhové typové šachty.
Zemní práce	Rýhy se zátažným pažením hloubky 2–4 m v délce 100 m, nad 4 m hloubky v délce 105 m v hornině tř. 3 – 80 %, tř. 4 – 20 %, 30 % lepivost, u odkopávek 50 % tř. 2 a 50 % tř. 3.
Uložení potrubí	Betonová deska 80 mm, pražce z obrubníků, trouby obetonovány.
Poznámka	Vodorovné přemístění zeminy do 2 km.

Rozpočtové náklady stavební části objektu			Celkem v cenové úrovni roku		
	tis. Kč	%		tis. Kč	Kč/m
Zemní práce	761	35,4	2010	4 984	24 312
Základy	29	1,3	2011	4 925	24 024
Svislé a kompletní konstrukce	22	1,0	2012	4 510	22 000
Vodorovné konstrukce	59	2,7	2015	4 707	22 961
Komunikace	23	1,1	2017	4 824	23 532
Trubní vedení	824	38,3			
Ostatní konstrukce a práce	43	2,0			
Přesun hmot HSV	391	18,2			
Celkem v CÚ roku 1995	2 152	100,0			



ZVĚTŠIT
OBRÁZEK