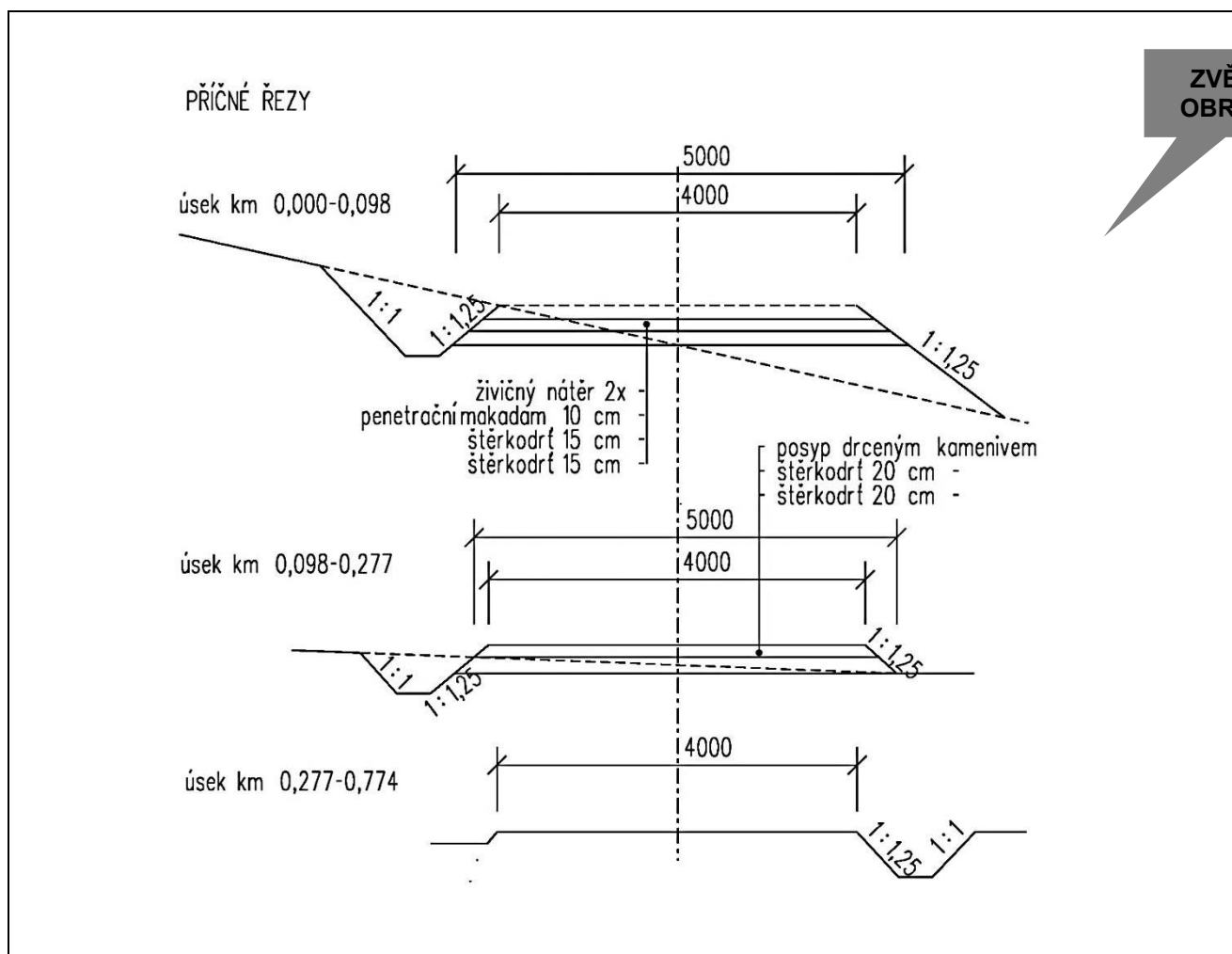


D15 (M93)	KOMUNIKACE Svážnice šířky 4 m
Charakteristika	Celková zpevněná plocha 3 693 m ² , délka trasy 774 m, šířka 4 m. Prochází zalesněným svahem, v úseku pro odvoz dřeva má podélný sklon 11,6 %, v úseku pro přiblížování až 14 %. Lichoběžníkové příkopy o hloubce 50 cm, šířce dna 40 cm, sklonu svahu výkopu 1 : 1, sklonu násypu 1 : 1,25. Na trase jsou 3 nájezdy, obratiště a skládka dřeva (plocha 8 x 56 m).
Materiál	Úsek 0,000–0,098 km: štěrkodrt' 15 cm, štěrkodrt' 15 cm, penetrační makadam 10 cm, živičný nátěr 2x. Úsek 0,098–0,277 km: štěrkodrt' 20 cm, štěrkodrt' 20 cm, posyp drceným kamenivem. Úsek 0,277–0,774 km: hutněný, bez krytu.
Zemní práce	Výkopy 40 % v hornině tř. 3, 60 % tř. 4. Násypy hutněné.
Poznámka	Příčné odvodnění – propustky z ocelových trub Ø 53 cm.

Rozpočtové náklady stavební částí objektu	Celkem v cenové úrovni roku				
	tis. Kč	%		tis. Kč	Kč/m ²
Zemní práce	167	30,1	2010	1 264	342
Komunikace	298	53,7	2011	1 260	341
Ostatní konstrukce a práce	52	9,4	2012	1 175	318
Přesun hmot HSV	38	6,8	2015	1 192	323
Celkem v CÚ roku 1995	555	100,0			



ZVĚŠIT
OBRÁZEK