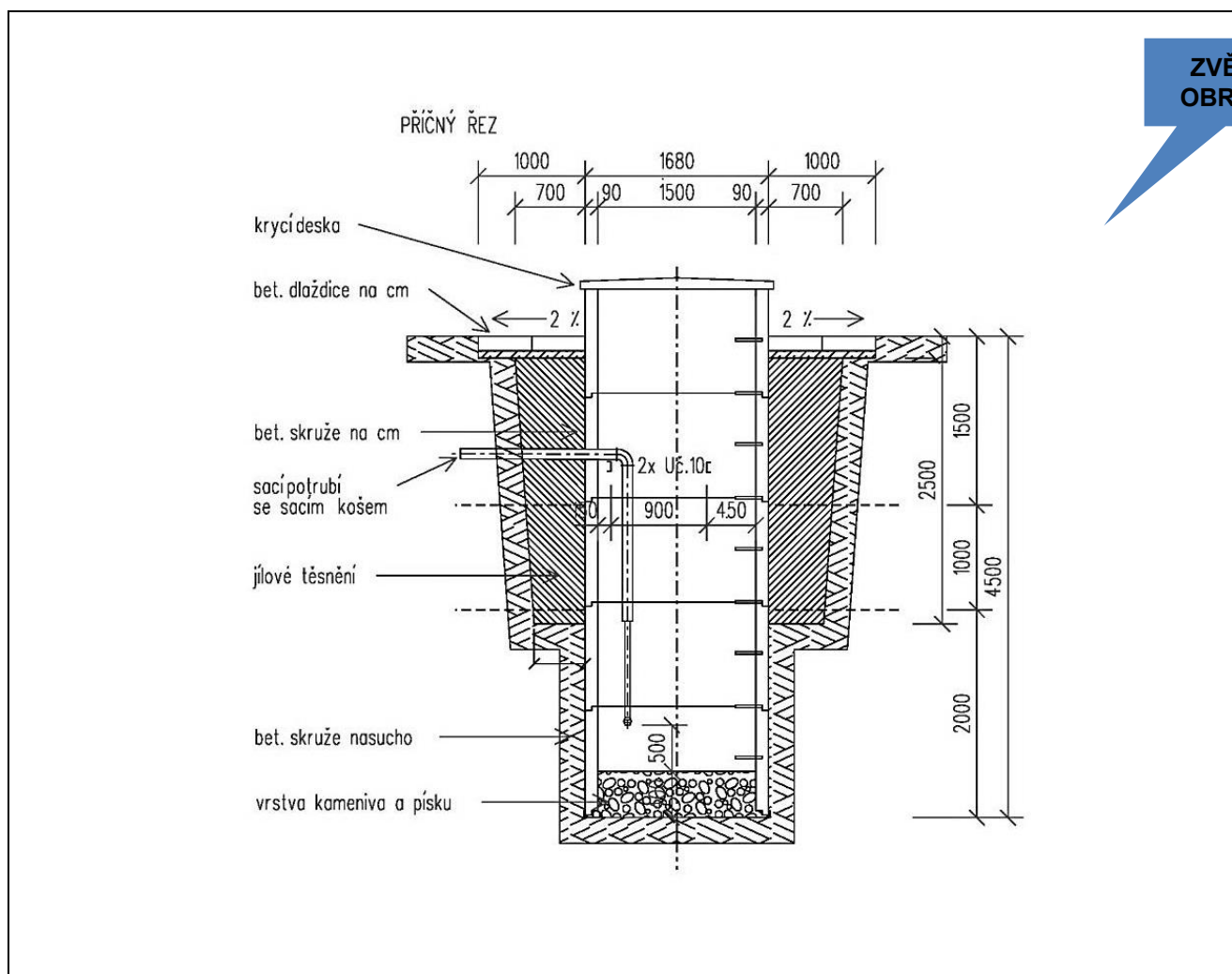


V12 (S28)	STUDNA Studna pitné vody
Charakteristika	Studna hloubky 5 m, z toho cca 2,5 m kopaná a dále pak spouštěná.
Materiál	Betonové skruže průměru 150 cm, betonová krycí dvoudílná deska, sací potrubí a sací koš. Kolem studny betonové dlaždice 50/50 cm v šířce 1 m.
Zemní práce	Studna kopaná a pak spouštěná.
Uložení potrubí	Ve dně vrstva kameniva 40 cm, jílové těsnění do hloubky 2,5 m.
Poznámka	Odvoz zeminy 2 km, dovoz jílu včetně vytěžení 10 km. Čerpání vody předpokládáno 15 dní.

	Rozpočtové náklady stavební části objektu		Celkem v cenové úrovni roku		
	tis. Kč	%		tis. Kč	Kč/m
Zemní práce	34	61,8	2010	119	23 800
Základy	19	34,5	2011	119	23 600
Komunikace	1	1,8	2012	108	21 600
Trubní vedení	1	1,8	2015	113	22 600
Celkem v CÚ roku 1995	55	100,0			



ZVĚTŠIT
OBRÁZEK