

5 ZÁSOBOVÁNÍ PLYNEM

TABULKY

- 5.1 Trubní vedení STL
- 5.2 Plynovodní přípojky z trub PE délky 10 m
- 5.3 Plynovodní přípojky z trub PE délky 5 m
- 5.4 Příplatek za trasu ve vozovce
- 5.5 Trubní vedení STL (20 Plynovody nízkotlaké a středotlaké ve volném terénu – SKP 46.21.42.3)
- 5.6 Trubní vedení STL (21 Plynovody nízkotlaké a středotlaké uložené v chodnicích, komunikacích a plochách charakteru pozemních komunikací, kromě komunikací a ploch bez krytu – SKP 46.21.42.3)
- 5.7 Plynová přípojka (4 Plynovody – SKP 46.21.42.3)
- 5.8 Regulační stanice VTL/STL
- 5.9 Regulační stanice (označení RS) – (23 Regulační stanice plynu – SKP 46.21.51.9)
- 5.10 Domácí regulátory plynu, pilíře pro hlavní uzávěr plynu – HUP (4 Plynovody – SKP 46.21.42.3)

Ceny dle
rozpočtových
ukazatelů
a ceníků

Trubní vedení

5.1 Trubní vedení STL

Konstrukčně materiálová charakteristika trub	Profil potrubí DN v mm					
	40	63	90	110	160	225
plastové	1 013	1 143	1 354	1 516	2 165	3185

Podklad RTS, a.s.

Cena v Kč za 1 bm – v nezastavěném území.

Ceny předpokládají skladbu horniny: 50 % zeminy třídy těžitelnosti 3, 50 % třídy 4. 30 % lepidlosti.

Hloubka krytí nad potrubím se předpokládá 100 cm + 10 cm na nerovnosti terénu (80–150 cm). Podsyp a obsyp potrubí pískem.

Šířka rýh 50–80 cm.

Součástí ceny je hlavní tlaková zkouška a signalizační vodič.

Ceny neobsahují náklady na tvarovky a armatury.

5.2 Plynovodní přípojky z trub PE délky 10 m

Přípojka	Napojení na řad					Průměrná cena
	DN 63	DN 90	DN 110	DN 160	DN 225	
DN 32	16 080	16 100	16 200	16 570	17 590	16 508
DN 40	17 300	17 540	17 640	18 520	20 190	18 238
DN 50	19 400	19 370	19 820	20 830	21 480	20 180
DN 63	–	22 100	22 570	23 570	24 220	23 115

Podklad RTS, a.s.

Měrná jednotka 1 ks – v nezastavěném území.

Hloubení rýh v hornině tř. 3, šířky 0,5 m, podsyp a obsyp šterkopískem, zásyp, dodávka + montáž potrubí a tvarovek, navrtávky, výstražná folie.

5.3 Plynovodní přípojky z trub PE délky 5 m

Přípojka	Napojení na řad					Průměrná cena
	DN 63	DN 90	DN 110	DN 160	DN 225	
DN 32	11 900	11 990	12 040	12 390	13 410	12 346
DN 40	12 910	13 150	13 250	14 130	15 800	13 848
DN 50	15 050	15 010	15 470	16 480	17 130	15 828



Přípojka	Napojení na řad					Průměrná cena
	DN 63	DN 90	DN 110	DN 160	DN 225	
DN 63	–	16 890	17 360	18 360	19 010	17 905

Podklad RTS, a.s.

Měrná jednotka 1 ks – v nezastavěném území.

Hloubení rýh v hornině tř. 3, šířky 0,5 m, podsyp a obsyp štěrkopískem, zásyp, dodávka + montáž potrubí a tvarovek, navrtávky, výstražná folie.

5.4 Příplatek za trasu ve vozovce

Pro trubní vedení STL a přípojek v zastavěném území obce, kdy trasa prochází zpevněnými plochami, je nutno připočítat příplatek vyjadřující odstranění krytu ve všech vrstvách, naložení a odvoz sutí do 5 km bez poplatku za skládku a nové vrstvy komunikací nebo chodníků.

Druh povrchu	Zpevnění	Šířka rýhy 50 cm	Šířka rýhy 80 cm	Poznámka
komunikace	asfaltobeton	1 515	2 155	
	zámková dlažba	1 153	1 845	znovu použita
	kostka velká	1 318	1 844	znovu použita
	kostka drobná	1 301	1 817	znovu použita
chodníky	betonové dlaždice	463	741	znovu použita
	zámková dlažba	623	997	znovu použita
	litý asfalt	1 261	1 875	

Podklad RTS, a.s.

Příplatky pro šířku rýhy 50 a 80 cm, měrná jednotka 1 m.

Příplatek lze použít i pro vodovody a kanalizace, pokud odpovídá šířka rýhy.

Ceny dle
vyhlášky
č. 441/2013
Sb.

5.5 Trubní vedení STL

(20 Plynovody nízkotlaké a středotlaké ve volném terénu – SKP 46.21.42.3)

Číslo položky	Profil potrubí DN v mm	Konstrukční charakteristika	
		ocel	plast
20.1	50	1 746	–
20.2	63	–	1 015
20.3	65	1 999	–
20.4	80	2 208	–
20.5	90	–	1 298
20.6	100	2 611	–
20.7	110	–	1 522
20.8	125	3 044	–
20.9	150	4 208	–
20.10	160	–	2 268
20.11	200	5 312	–
20.12	225	–	3 611
20.13	250	7 147	–
20.14	300	7 997	–

Podklad vyhláška č. 441/2013 Sb.

Cena v Kč za 1 bm.

5.6 Trubní vedení STL

(21 Plynovody nízkotlaké a středotlaké uložené v chodnicích, komunikacích a plochách charakteru pozemních komunikací, kromě komunikací a ploch bez krytu – SKP 46.21.42.3)

Číslo položky	Profil potrubí DN v mm	Konstrukční charakteristika	
		ocel	plast
21.1	50	3 626	–
21.2	63	–	2 895
21.3	65	3 879	–
21.4	80	4 088	–
21.5	90	–	3 805
21.6	100	5 118	–
21.7	110	–	4 029
21.8	125	4 954	–
21.9	150	6 714	–
21.10	160	–	4 789
21.11	200	7 818	–
21.12	225	–	6 117
21.13	250	10 280	–
21.14	300	11 131	–

Podklad vyhláška č. 441/2013 Sb.

Cena v Kč za 1 bm.

5.7 Plynová přípojka

(4 Plynovody – SKP 46.21.42.3)

Číslo položky	Popis	Jednotka	Kč	Předpokládaná životnost
4.1	do DN 40	bm	910	30–50

Podklad vyhláška č. 441/2013 Sb.

Cena v Kč za 1 bm.

Objekty

Ceny dle
rozpočtových
ukazatelů
a ceníků

5.8 Regulační stanice VTL/STL

Výkon v m ³ /h	Orientační cena Kč	
	technologická část v budově	
	elektrický ohřev	plynová kotelna
200	1 550 000 – 1 850 000	–
500	1 850 000 – 2 350 000	–
800	1 900 000 – 2 450 000	–
1 200	2 500 000 – 2 900 000	–
3 000	–	2 950 000 – 3 500 000
5 000	–	3 100 000 – 3 600 000
10 000	–	3 800 000 – 4 550 000

Podklad RTS, a.s.

Dvouřadá, jednostupňová regulace VTL/STL.
Způsob ohřevu se týká stabilizace teploty plynu.

Konstrukční řešení a rozsah dodávky:

- Dvouřadá provedení (hlavní a záložní regulační řada).
- Jednostupňové provedení.
- Ohřev plynu, pokud je instalován, je v kiosku nebo samostatné skříni umístěné na kiosku.
- Jedno fakturační měření.
- Provedení kiosku je ocelové s izolací, popř. z lehčeného betonu.



- V ceně RS je zahrnuto vypracování prováděcí dokumentace pro RS (stavební část, strojní část, vystrojení elektro a MaR, bleskosvod.
- V ceně RS není zahrnuto vypracování dokumentace pro povolení stavby, stavební připravenosti (základy, zpevněné plochy, oplocení, zemnicí soustava, elektropřípojka, plynovodní přípojky a napojení plynu, datové přenosy) a vyřízení povolení stavby.
- Do ceny RS není zahrnuta nutná stavební a inženýrská připravenost (základy, zpevněné plochy, oplocení, zemnicí soustava, elektropřípojka, plynovodní přípojky a napojení plynu, datové přenosy).

Ceny dle
vyhlášky
č. 441/2013
Sb.

5.9 Regulační stanice (označení RS)

(23 Regulační stanice plynu – SKP 46.21.51.9)

Číslo položky	Označení	Výkon při min. vstupním tlaku (m ³ /h)	Počet redukčních stupňů	Počet regulačních řad	Cena
<i>STL – NTL</i>					
24.1	RS 400	400	1	1	1 189 485
24.2	RS 1 200	1 200	2	1	2 158 695
24.3	RS 2 000	2 000	2	1	2 320 230
24.4	RS 3 000	3 000	2	1	2 966 370
<i>VTL – STL (bez meziodběru)</i>					
24.5	RS 200	200	1	1	1 433 256
24.6	RS 200	200	2	1	1 674 090
24.7	RS 500	500	1	1	1 497 870
24.8	RS 1 200	1 200	1	2	1 835 625
24.9	RS 1 200	1 200	2	1	2 320 230
24.10	RS 1 200	1 200	2	2	2 819 520
24.11	RS 2 000	2 000	2	1	2 740 221
24.12	RS 2 000	2 000	2	2	2 851 827
24.13	RS 3 000	3 000	2	1	2 869 449
24.14	RS 3 000	3 000	2	2	3 110 283

Podklad vyhláška č. 441/2013 Sb.

Cena v Kč za 1 kus.

Výkon regulační stanice je udáván výrobcem. NTL – nízkotlak do 5 kPa, STL – středotlak přes 5 kPa do 300 kPa, VTL – vysokotlak přes 300 kPa (0,3 MPa) do 4,0 MPa, VTL – vysoký tlak – přes 4,0 MPa, potrubí i plynovod včetně regulačních stanic ocenit cenami obvyklými.

5.10 Domácí regulátory plynu, pilíře pro hlavní uzávěr plynu – HUP

(4 Plynovody – SKP 46.21.42.3)

Číslo položky	Popis	Jednotka	Kč	Předpokládaná životnost
4.2	Domácí regulátor	kus	8 952	20–40
4.3.1	Pilíř pro HUP zděný z obyčejných cihel	m ³	5 998	60–80
4.3.2	Pilíř pro HUP zděný z šamotových nebo vápenopískových cihel	m ³	12 234	60–80
4.3.3	Pilíř pro HUP prefabrikovaný, pohledový díl do 1 m ²	m ³	11 280	60–80
4.3.4	Pilíř pro HUP prefabrikovaný, pohledový díl přes 1 m ²	m ³	12 742	60–80

Podklad vyhláška č. 441/2013 Sb.

P01 (P28)	Středotlaký plynovod pro plynofikaci obce z PE trub DN 30, 40, 50 a 100 v pažené rýze
P02 (P30)	Středotlaký plynovod pro napojení rodinných domů a občanského vybavení z PE trub DN 110 a 160 v pažené rýze
P03 (P66)	Středotlaký plynovod pro hospodářskou farmu z ocelových trub DN 80 a 100 v nepažené rýze
P04 (P29)	Nízkotlaký plynovodní přívodní řad pro zásobování rodinných domů z PE trub průměr 110 x 6,2 mm v pažené rýze
P05 (P72)	Nízkotlaký plynovodní přívodní řad pro zásobování rodinných domů z ocelových trub průměr 159 x 4,5 a 219 x 6,3 mm v pažené rýze
P06 (P70)	Nízkotlaký plynovodní přívodní řad pro zásobování rodinných domů z ocelových trub průměr 219 x 6,3 mm v pažené rýze

Poznámka:

Ceny dle rozpočtového programu KROS 4 – Verze 2023/I v.2, ÚRS Praha, a.s.

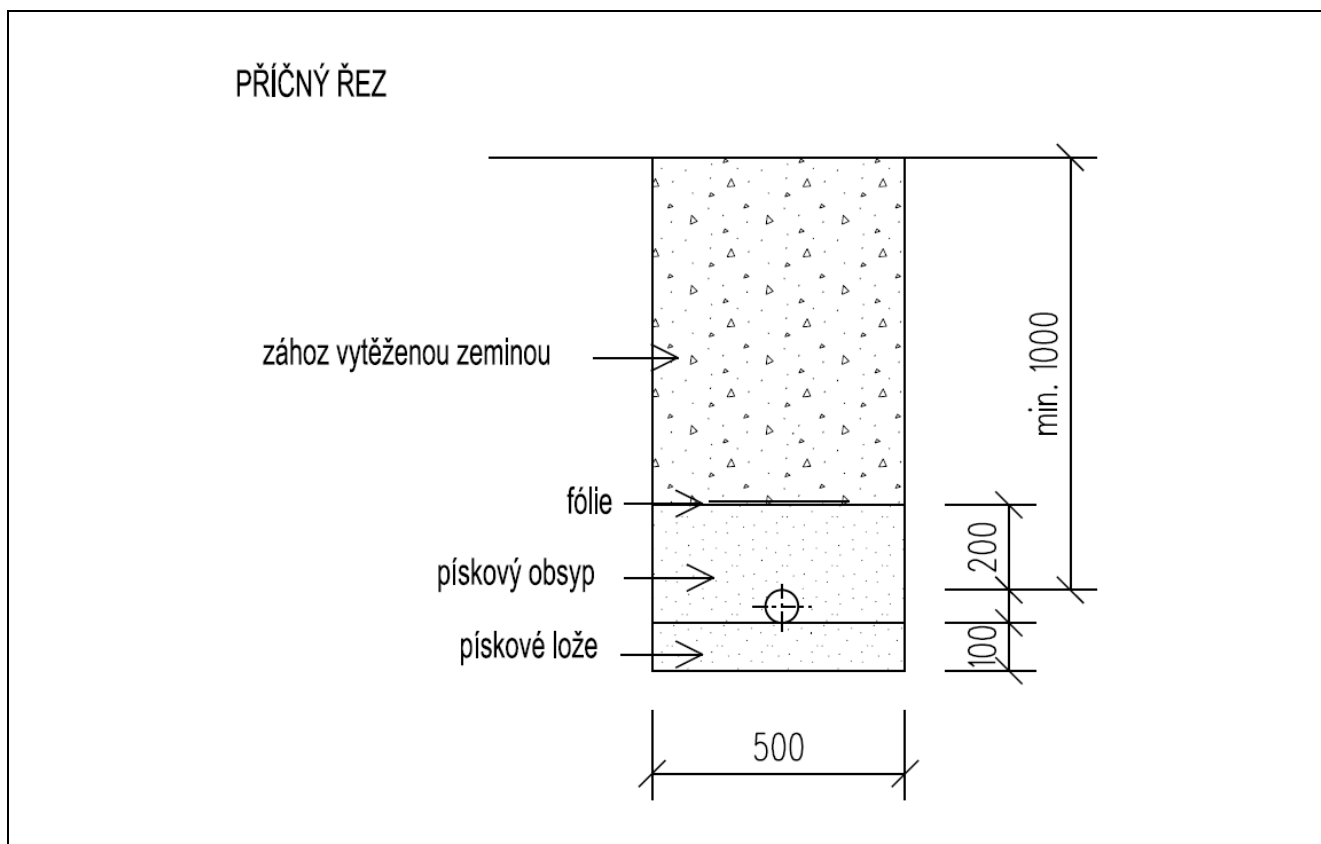
Ukazatele průměrné orientační ceny na měrovou a účelovou jednotku stavebních objektů (RUSO).

Čísla pod hlavním označením představují zařazení do klasifikace stavebních objektů (KSO, dříve JKSO).

Rozpočtové ukazatele stavebních objektů: 827 – Vedení trubní dálková a přípojná.

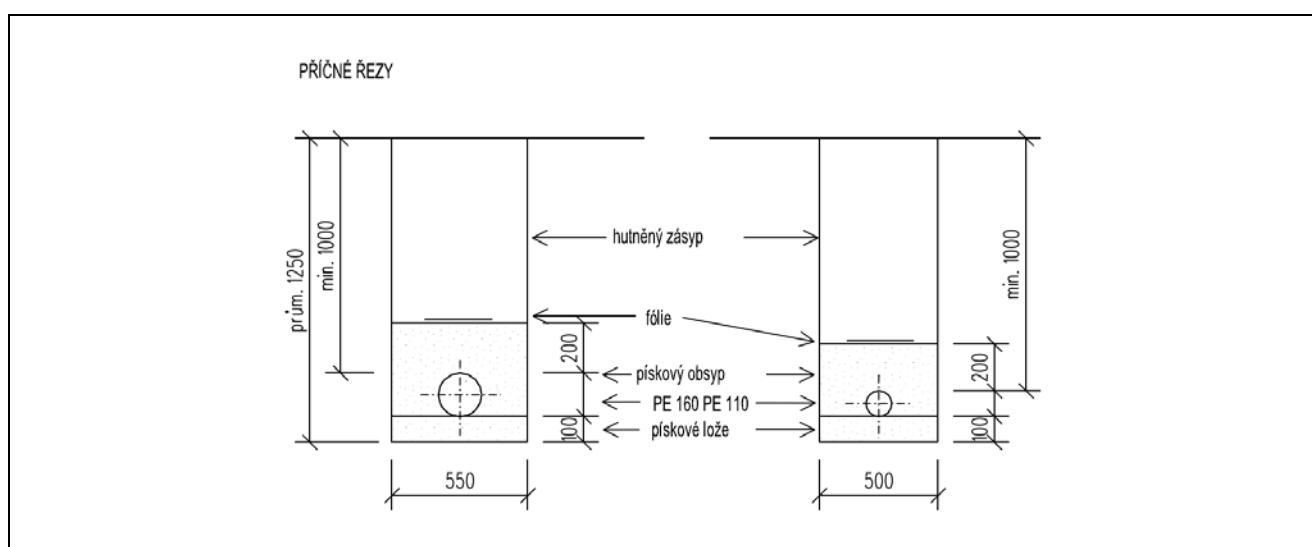
P01 JKSO 827 521 111140 P28	PLYNOVOD Středotlaký plynovod pro plynofikaci obce z PE trub DN 30, 40, 50 a 100 v pažené rýze
Charakteristika	Délka trasy 1 100 m v chodnicích, plochách zeleně, případně v krajnicích komunikací. Napojení na stávající středotlaký plynovod DN 100 mm.
Materiál	Potrubí DN 32 mm – 620 m, DN 40 mm – 110 m, DN 50 mm – 260 m, DN 100 mm – 110 m, 213 ks montážních šachet a 4 šachty pro osazení uzávěrů o rozměrech 2 x 2 m a hloubky 1,9 m.
Zemní práce	Zapažená kolmá rýha šířky 0,5 m.
Uložení potrubí	Pískové lože 100 mm, obsyp pískem 200 mm nad povrchem potrubí, zához vytěženou zeminou, povrch rýhy uveden do původního stavu. Při křížení se státními silnicemi potrubí uloženo v ocelových chráničkách.
Poznámka	Odvoz vytěžené zeminy tř. 3 do 20 km.

Rozpočtové náklady stavební části objektu			Celkem v cenové úrovni roku		
	tis. Kč	%		tis. Kč	Kč/m
Zemní práce	387	26,9	2010	3 379	3 072
Komunikace	113	7,9	2011	3 312	3 011
Ostatní konstrukce a práce	253	17,6	2012	3 015	2 741
Silnoproud	9	0,6	2015	3 079	2 799
Potrubí	623	43,3	2017	3 169	2 881
Zemní práce pro „M“	54	3,7	2019	3 697	3 361
			2021	3 936	3 578
Celkem v CÚ roku 1995	1 439	100,0	2023	4 876	4 433



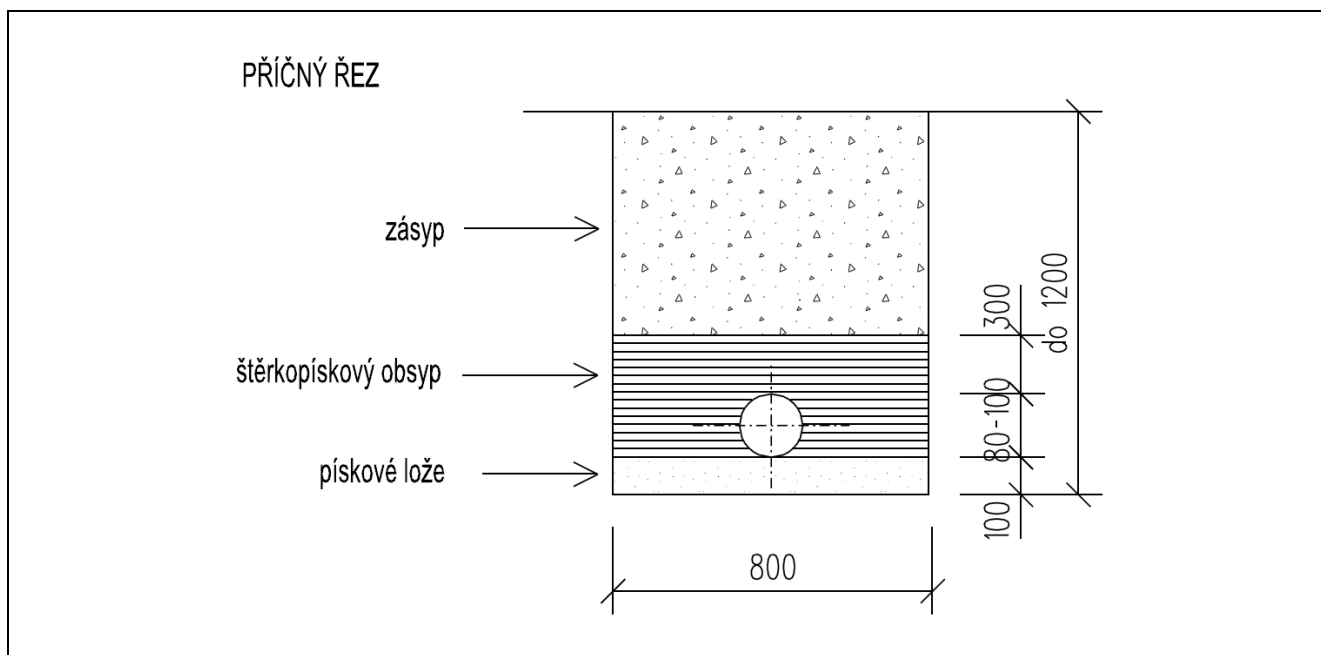
P02 JKSO 827 521 111110 P30	PLYNOVOD Středotlaký plynovod pro napojení rodinných domů a občanského vybavení z IPE trub DN 110 a 160 v pažené rýze
Charakteristika	Délka trasy 1 770 m, převážně v chodnicích podél místních komunikací, místy křížení vozovky (využito v předstihu uložených prostupů z betonových trubek). Plynovod obsluhuje 243 rodinných domů a občanské vybavení v obci.
Materiál	Potrubí z lineárního polyetylenu IPE 110 a IPE 160, ocelové trubky bezešvé pro propojení u dvojitých regulačních řad a pro osazení uzávěrů a armatur, spojení ocelového potrubí s potrubím z IPE pomocí přechodek materiálů CPE – ocel. Uzavírací armatury uložené v zemi opatřeny zemní soupravou s poklopy, dvojitě regulační řady umístěny do 9 zděných přístřešků.
Zemní práce	Oboustranně pažená rýha (provedená ručně), průměrná hloubka 125 cm v zemině tř. 3 – 50 % a tř. 4 – 50 %.
Uložení potrubí	Pískový podsyp 100 mm, obsyp pískem do výše 200 mm nad potrubí, zásyp zeminou (zhutňován po vrstvách), povrch rýhy uveden do původního stavu (asfaltový povrch, betonové dlaždice).
Poznámka	

Rozpočtové náklady stavební části objektu			Celkem v cenové úrovni roku		
	tis. Kč	%		tis. Kč	Kč/m
Zemní práce	1 389	33,3	2010	9 835	5 556
Základy	24	0,6	2011	9 646	5 450
Svislé a kompletní konstrukce	33	0,8	2012	8 744	4 940
Vodorovné konstrukce	233	5,6	2015	8 955	5 059
Komunikace	234	5,6	2017	9 196	5 195
Úpravy povrchů	9	0,2	2019	10 693	6 041
Ostatní konstrukce a práce	259	6,2	2021	11 376	6 427
Přesun hmot HSV	358	8,6	2023	13 952	7 882
Konstrukce klempířské	6	0,1			
Nátěry	7	0,2			
Silnoproud	52	1,2			
Potrubí	1 538	36,8			
Zemní práce pro „M“	33	0,8			
Celkem v CÚ roku 1995	4 175	100,0			



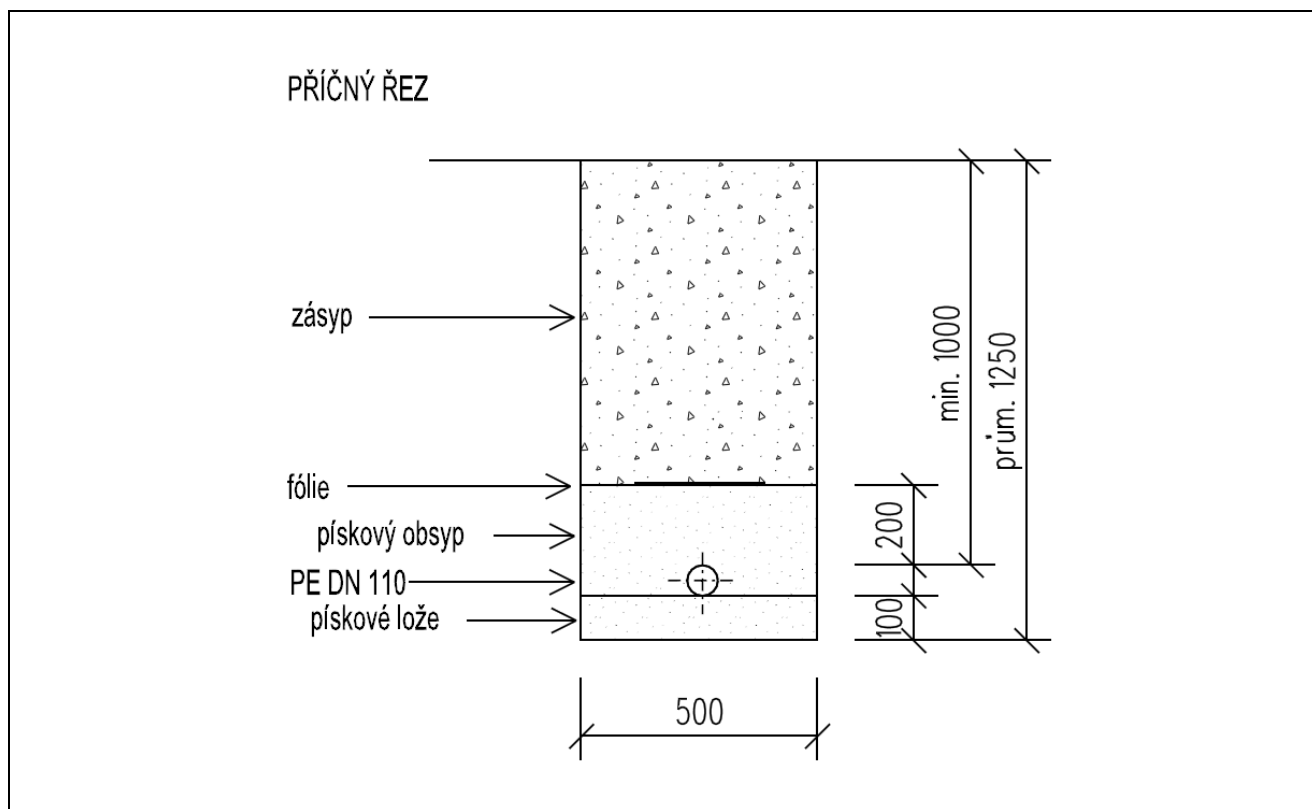
P03 JKSO 827 522 111110 P66	PLYNOVOD Středotlaký plynovod pro hospodářskou farmu z ocelových trub DN 80 a 100 v nepažené rýze
Charakteristika	Délka trasy 1 040 m, z toho 382 m po zemědělském pozemku.
Materiál	Potrubí průměru 100 mm – 180 m a průměru 80 mm – 820 m, potrubí opatřeno asfaltovou izolací a ochrannou fólií PVC, 2 odvodňovače, chránička průměru 500 mm v protlaku pod vozovkou, 19 číchaček, šoupátko v obtoku za regulační stanicí a propojovací objekty POIS – 2 ks, POCH – 1 ks.
Zemní práce	Rýha nepažená do 120 cm.
Uložení potrubí	Pískové lože 100 mm, obsyp štěrkopískem 300 mm nad potrubí, zásyp.
Poznámka	Odvoz přebytečné zeminy a suti do 5 km.

	Rozpočtové náklady stavební části objektu		Celkem v cenové úrovni roku		
	tis. Kč	%		tis. Kč	Kč/m
Zemní práce	721	41,1	2010	4 239	4 076
Vodorovné konstrukce	33	1,9	2011	4 145	3 986
Komunikace	16	0,9	2012	3 709	3 566
Ostatní konstrukce a práce	64	3,6	2015	3 789	3 643
Přesun hmot HSV	206	11,7	2017	3 875	3 726
Potrubí	689	39,2	2019	4 552	4 377
Zemní práce pro „M“	27	1,5	2021	4 809	4 624
			2023	5 874	5 648
Celkem v CÚ roku 1995	1 756	100,0			



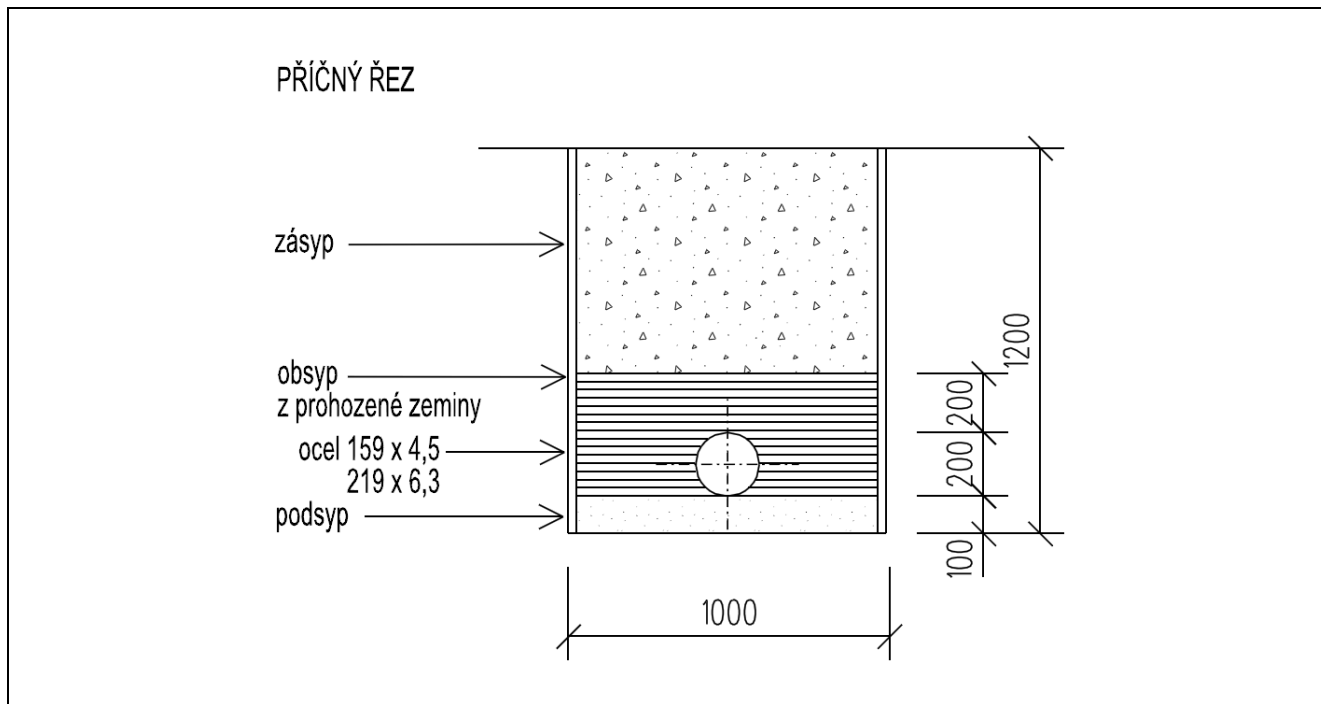
P04 JKSO 827 521 111110 P29	PLYNOVOD Nízkotlaký plynovodní přívodní řad pro zásobování rodinných domů z PE trub průměr 110 x 6,2 mm v pažené rýze
Charakteristika	Délka trasy 2 399 m v chodnicích a pružích zeleně u komunikací. Plynovod je napojen na stávající středotlaké vedení a zásobuje 243 rodinných domů. Při křížení komunikací použity stávající prostupy.
Materiál	Potrubí z lineárního polyetylénu PE 110 o rozměrech 110 x 6,2 mm, v místech napojení kombinace s trubkami ocelovými bezešvými, při přechodu potoka ocelové potrubí uložené v chrániče.
Zemní práce	Rýhy šířky 0,5 m s kolmými stěnami (prováděny ručně) – 50 % v zemině tř. 3 a 50 % v zemině tř. 4.
Uložení potrubí	Pískový podsyp 100 mm, obsyp pískem do výšky 310 mm, zásyp.
Poznámka	Po celé délce trasy na potrubí připevněn signalizační vodič s izolací do země. Předpokládaná spotřeba zemního plynu 438 m ³ /hodinu, 659 000 m ³ /rok.

Rozpočtové náklady stavební částí objektu			Celkem v cenové úrovni roku		
	tis. Kč	%		tis. Kč	Kč/m
Zemní práce	1 466	41,7	2010	8 435	3 516
Vodorovné konstrukce	241	6,9	2011	8 259	3 443
Komunikace	108	3,1	2012	7 394	3 082
Ostatní konstrukce a práce	97	2,8	2015	7 553	3 148
Přesun hmot HSV	379	10,8	2017	7 729	3 222
Sílnoproud	70	2,0	2019	9 009	3 755
Potrubí	1 110	31,6	2021	9 550	3 981
Zemní práce pro „M“	47	1,3	2023	11 648	4 855
Celkem v CÚ roku 1995	3 518	100,0			



P05 JKSO 827 522 111110 P72	PLYNOVOD Nízkotlaký plynovodní přívodní řád pro zásobování rodinných domů z ocelových trub průměr 159 x 4,5 a 219 x 6,3 mm v pažené rýze
Charakteristika	Celková délka trasy 234 m v nezastavěném území. Potrubí PVC o vnějším profilu 110 mm celkové délky 1 000 m s 12 podzemními hydranty pro odvodušnění a odkalení.
Materiál	Ocelové trouby bezešvé 159 x 4,5 mm – 196 m, 219 x 6,3 mm – 38 m.
Zemní práce	Rýha s příložným pažením šířky 1 m v zemině tř. 3 – 60 % a tř. 4 – 40 %.
Uložení potrubí	Podsyp 100 mm, obsyp 200 mm nad potrubí, zásyp.
Poznámka	

	Rozpočtové náklady stavební části objektu		Celkem v cenové úrovni roku		
	tis. Kč	%		tis. Kč	Kč/m
Zemní práce	82	19,2	2010	961	4 107
Trubní vedení	13	3,1	2011	942	4 026
Potrubí	331	77,7	2012	874	3 735
			2015	891	3 808
Celkem v CÚ roku 1995	426	100,0	2017	928	3 966
			2019	1 107	4 731
			2021	1 181	5 047
			2023	1 454	6 214



P06 JKSO 827 522 111110 P70	PLYNOVOD Nízkotlaký plynovodní přívodní řad pro zásobování rodinných domů z ocelových trub průměr 219 x 6,3 mm v pažené rýze
Charakteristika	Délka trasy 120 m v nezastavěném území.
Materiál	Ocelové trouby 219 x 6,3 mm s opláštěním.
Zemní práce	Rýha s příložným pažením šířky 1 m v zemině tř. 3 – 60 %, tř. 4 – 40 %, 1 překop komunikace.
Uložení potrubí	Podsyp 100 mm, obsyp z prohozené zeminy 400 mm.
Poznámka	

Rozpočtové náklady stavební části objektu			Celkem v cenové úrovni roku		
	tis. Kč	%		tis. Kč	Kč/m
Zemní práce	45	16,3	2010	616	5 133
Komunikace	13	4,7	2011	605	5 042
Trubní vedení	5	1,8	2012	564	4 700
Přesun hmot HSV	4	1,4	2015	574	4 783
Potrubí	209	75,7	2017	599	4 992
			2019	710	5 917
Celkem v CÚ roku 1995	276	100,0	2021	762	6 350
			2023	938	7 817

