

4 ZÁSOBOVÁNÍ ELEKTRICKOU ENERGIÍ

TABULKY

- 4.1 Kabelové vedení
- 4.2 Kabelové vedení (16 Vedení elektrické – SKP 46.21.34.1 – Rozvody kabelové silnoproudé, vysokého napětí)
- 4.3 Kabelové vedení (3 Elektrická síť – SKP 46.21.43.9)
- 4.4 Transformátory
- 4.5 Trafostanice
- 4.6 Distribuční trafostanice
- 4.7 Pilíře pro měřicí skříně
- 4.8 Trafostanice (25 Trafostanice – SKP 46.21.51.9)
- 4.9 Pilíře pro elektroměry, skříně pro rozvody (3 Elektrická síť – SKP 46.21.43.9)

Ceny dle
rozpočtových
ukazatelů
a ceníků

Kabelové vedení

4.1 Kabelové vedení

Rozvody kabelové silnoproudé		V nezastavěném území			V zastavěném území		
		počet kabelů					
		1	2	3	1	2	3
1	<i>VN 10 kV</i>						
	3 x 50 až 90	1 217	2 035	–	1 515	2 535	–
	3 x 120 až 150	1 439	2 520	–	1 816	2 855	–
	3 x 185 až 240	1 728	3 160	–	2 060	3 645	–
2	<i>VN 22 kV</i>						
	3 x 95 až 150	2 720	4 955	–	3 075	5 610	–
	3 x 185 až 240	3 160	5 775	–	3 561	6 475	–
3	<i>VN 35 kV</i>						
	3 x 95 až 150	2 775	5 980	–	3 155	6 695	–
	3 x 185 až 240	3 770	7 005	–	4 085	7 615	–
4	<i>NN</i>						
	4 x 16 až 35	530	631	769	969	1 086	1 192
	4 x 50 až 70	641	848	1 098	1 115	1 379	1 716
	3 x 95 + 70	692	952	1 180	1 060	1 270	1 940
	3 x 120 až 150 + 70	795	1 155	1 561	1 216	1 578	1 986
	3 x 185 až 240 + 95	892	1 352	1 851	1 384	1 776	2 275
	3 x 185 až 240 + 120	968	1 456	2 075	1 536	1 927	2 540

Podklad RTS, a.s.

Cena v Kč za 1 bm.

Uvedené ceny jsou včetně zemních prací.

Ceny dle
vyhlášky
č. 441/2013
Sb.

4.2 Kabelové vedení

(16 Vedení elektrické – SKP 46.21.34.1 – Rozvody kabelové silnoproudé, vysokého napětí)

Číslo položky	Objekt	V nezastavěném území		V zastavěném území	
		počet kabelů			
		1	2	1	2
	<i>Kabelové vedení 10 kV</i>				
16.1	3 x 50 až 90	835	1 377	1 030	1 716
16.2	3 x 120 až 150	980	1 716	1 228	1 964
16.3	3 x 185 až 240	1 179	2 159	1 423	2 506



Číslo položky	Objekt	V nezastavěném území		V zastavěném území	
		počet kabelů			
		1	2	1	2
	<i>Kabelové vedení 22 kV</i>				
16.4	3 x 95 až 150	1 865	2 520	2 109	3 830
16.5	3 x 185 až 240	2 039	3 928	2 159	4 417
	<i>Kabelové vedení 35 kV</i>				
16.6	3 x 95 až 150	1 894	4 073	2 142	4 564
16.7	3 x 185 až 240	2 551	4 759	2 795	5 153

Podklad vyhláška č. 441/2013 Sb.

Cena v Kč za 1 bm.

4.3 Kabelové vedení

(3 Elektrická síť – SKP 46.21.43.9)

Číslo položky	Popis	Jednotka	Kč	Předpokládaná životnost
3.1	<i>Přípojky elektro</i>			
3.1.1	3 fázová příp. NN pro rodinné domy Kabel Al 16 mm ² v zemi	m	338	40–60
3.1.2	Kabel Al 4 x 16 mm ² závěs. kabelem	m	302	40–60
3.1.3	Kabel Al 16 mm ² vzdušné vedení	m	580	20–40
3.1.4	Kabel Al 16 mm ² vzdušná vedení střešníková	m	676	20–40
3.1.5	Kabel Al 25 mm ² vzdušná vedení střešníková	m	1 087	20–40
3.1.6	Kabel Al 25 mm ² zemní kabel	m	471	40–60
3.1.7	Kabel Al 50 mm ² zemní kabel	m	519	40–60

Podklad vyhláška č. 441/2013 Sb.

Ceny dle
rozpočtových
ukazatelů
a ceníků

Objekty

4.4 Transformátory

Výkon kVA	Orientační cena Kč
50	210 000
63	220 000
100	230 000
160	250 000
250	270 000
400	290 000
630	350 000
1 000	450 000

Podklad RTS, a.s.

Transformátory olejové hermetizované, 22/0,4/0,231 kV.

4.5 Trafostanice

Obsahuje	
betonový skelet	1 ks
rozvaděč VN	1 ks

Obsahuje	
rozvaděč NN	1 ks
pojistky	3 ks
dostrojění	
Cena v Kč	800 000–1 100 000

Podklad RTS, a.s.

Betonová trafostanice (buňka), 250–630 kVA.

4.6 Distribuční trafostanice

Obsahuje	
betonový stožár	1 ks
odpojovač	1 ks
pojistkové spodky	3 ks
pojistkové patrony	3 ks
rozvaděč NN	1 ks
konzolovina	
dostrojění	
Cena v Kč	500 000 až 700 000

Podklad RTS, a.s.

Stožárová trafostanice VN/NN jednosloupová, 22/0,4 kV – BTS 250 kVA.

4.7 Pilíře pro měřicí skříně

Konstrukce a vnější rozměr	
zděný, 0,9x0,45x1,5 m	9 460
zděný, 1,5x0,45x1,5 m	14 850
zděný, 2,1x0,45x1,5 m	18 330
železobetonový monolitický, 0,9x0,45x1,5 m	14 800
železobetonový monolitický, 1,5x0,45x1,5 m	23 270
železobetonový monolitický, 2,1x0,45x1,5 m	30 050
z betonových tvárnic, 0,9x0,4x1,5 m	10 070
z betonových tvárnic, 1,5x0,4x1,5 m	16 160
z betonových tvárnic, 2,1x0,4x1,5 m	22 010

Podklad RTS, a.s.

Výkop pro základ, základová patka, hydroizolace, pilíř, stříška z prefabrikátu, omítka pilíře (u betonových tvárnic bez omítky) a osazení měřicí skříně. Odvoz výkopku do 10 km. Bez technického vybavení.

Stožárová trafostanice VN/NN jednosloupová, 22/0,4 kV – BTS 250 kVA.

Ceny dle
vyhlášky
č. 441/2013
Sb.

4.8 Trafostanice

(25 Trafostanice – SKP 46.21.51.9)

Číslo položky	Popis	Výkon			
		100 kVA	160k VA	250 kVA	400 kVA
	<i>Stožárová (v Kč/ks)</i>				
25.1	Trafostanice VN/NN jednosloupová Betonový sloup EPV	372 000	421 600	–	–
25.2	Trafostanice VN/NN dvousloupová Betonový sloup EPV	744 000	793 600	–	–
	<i>Kobková (v Kč/ks)</i>				
25.3	Transformátor olejový	731 600	768 800	843 200	917 600

Podklad vyhláška č. 441/2013 Sb.



4.9 Pilíře pro elektroměry, skříně pro rozvody

(3 Elektrická síť – SKP 46.21.43.9)

Číslo položky	Popis	Jednotka	Kč	Předpokládaná životnost
3.2	<i>Pilíře pro elektroměry</i>			
3.2.1	Pilíř zděný pro elektroměry z obyč. cihel	m ³	6 789	60–80
3.2.2	Pilíř zděný pro elektroměry z vápeno-pískových nebo šamotových cihel	m ³	13 216	60–80
3.2.3	PRIS skříně pro venkovní kabelové rozvody NN (3 x 380/220 V) pro osazení přípojkové skříně SP 3	kus	12 370	30–50
3.2.4	dtto SP 4	kus	13 095	30–50
3.2.5	dtto SP 5	kus	14 085	30–50
3.3	<i>Skříně pro rozvody</i>			
3.3.1	PRIS skříně pro venkovní kabelové rozvody NN (3 x 380/220 V) pro osazení rozpojovací a jistící skříně, vč. skříně výšky cca 1 150 mm nad terénem a půdorysných rozměrů 750 x 300 mm	kus	16 670	30–50
3.3.2	dtto 950 x 300 mm	kus	22 541	30–50
3.3.3	dtto 1 150 x 300 mm	kus	26 383	30–50
3.3.4	dtto 1 440 x 300 mm	kus	30 683	30–50
3.3.5	dtto výšky cca 1 590 mm nad terénem a půdorysných rozměrů 950 x 300 mm	kus	31 166	30–50
3.3.6	dtto 1 150 x 300 mm	kus	38 511	30–50
3.3.7	dtto 1 440 x 300 mm	kus	44 406	30–50

Podklad vyhláška č. 441/2013 Sb.

PŘÍKLADY

Ceny dle
ÚRS Praha,
rozpočtové
ukazatele
2021

E01 (S54)	Kabelové vedení NN venkovní v lokalitě rodinných domů
E02 (S50)	Kabelové vedení NN venkovní v lokalitě rodinných domů
E03 (S55)	Kabelové vedení NN venkovní v lokalitě rodinných domů
E04 (S49)	Kabelové vedení NN venkovní v lokalitě rodinných domů
E05 (S52)	Kabelová přípojka NN venkovní v lokalitě rodinných domů

Poznámka:

Ceny dle rozpočtového programu KROS 4 – Verze 2021/I v.2, ÚRS Praha, a.s.

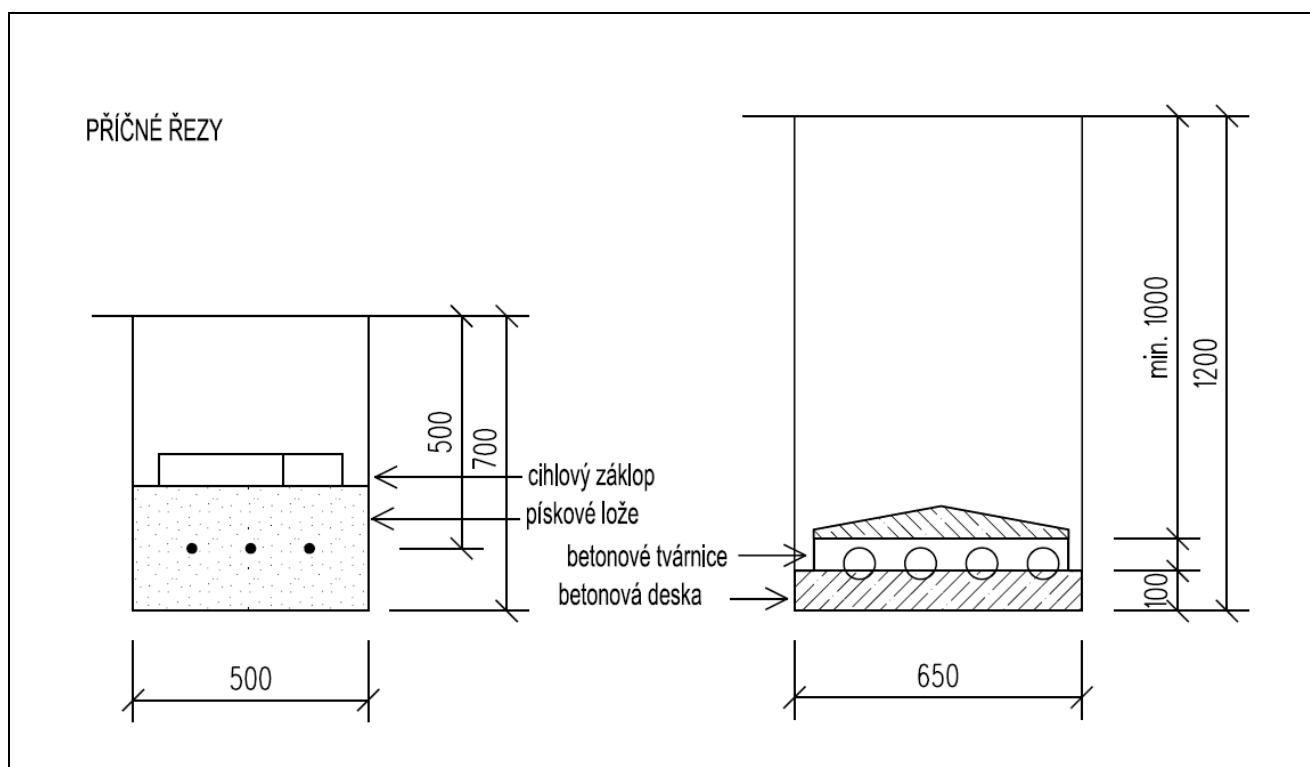
Ukazatele průměrné orientační ceny na měrovou a účelovou jednotku stavebních objektů (RUSO).

Čísla pod hlavním označením představují zařídění do klasifikace stavebních objektů (KSO, dříve JKSO).

Rozpočtové ukazatele stavebních objektů: 828 – Vedení elektrická a dráhy visuté.

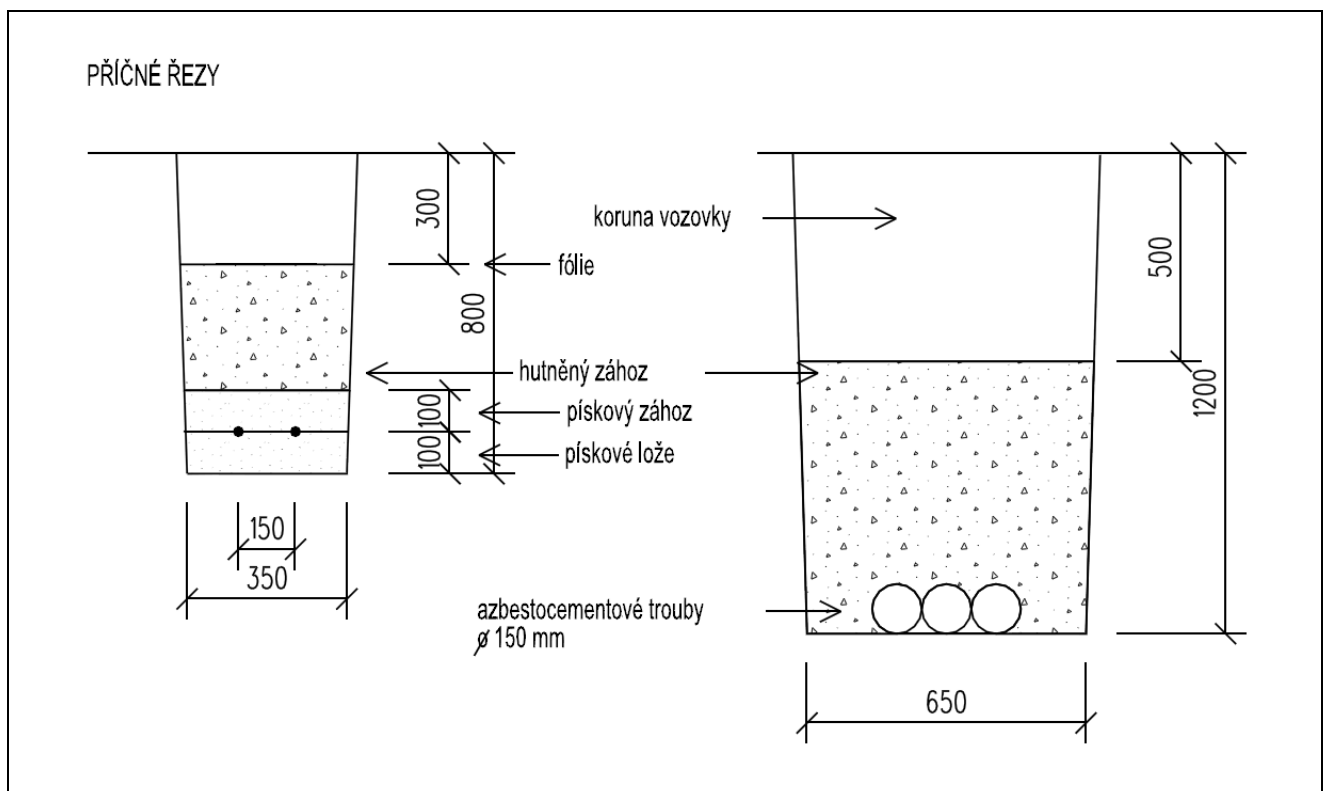
E01 JKSO 828 731 118210 S54	SILNOPROUDÝ ROZVOD Kabelové vedení NN venkovní v lokalitě rodinných domů
Charakteristika	Délka trasy 963 m, celková délka kabelů 1 873 m.
Materiál	6 ks rozpojovacích pilířů PSR, kabelové rozvody napojeny 2 napáječi AYKY 3x240+120 mm ² , 1 kV ze stávající trafostanice, PSR mezi sebou propojeny kabely AYKY 3x240+120 mm ² . Jednotlivé RP jsou zasmyčkovány ze skříní PSR kabely AYKY 3x120+70 mm ² do přípojkových skříní SP 5.
Zemní práce	Výkop.
Uložení	Pískové lože, nad kabelem cihlový záklop, při podchodu pod komunikací kabely uloženy v betonových tvárnících, které leží na betonové desce 100 mm.
Poznámka	V celé trase kabelového vedení zemnicí pásek FeZn 30 x 4 mm.

Rozpočtové náklady stavební části objektu			Celkem v cenové úrovni roku		
	tis. Kč	%		tis. Kč	Kč/m
Silnoproud	840	76,9	2010	2 515	1 343
Zemní práce pro „M“	252	23,1	2011	2 470	1 319
			2012	2 217	1 184
Celkem v CÚ roku 1995	1 092	100,0	2015	2 305	1 231
			2017	2 521	1 346
			2019	2 953	1 577
			2021	3 177	1 696



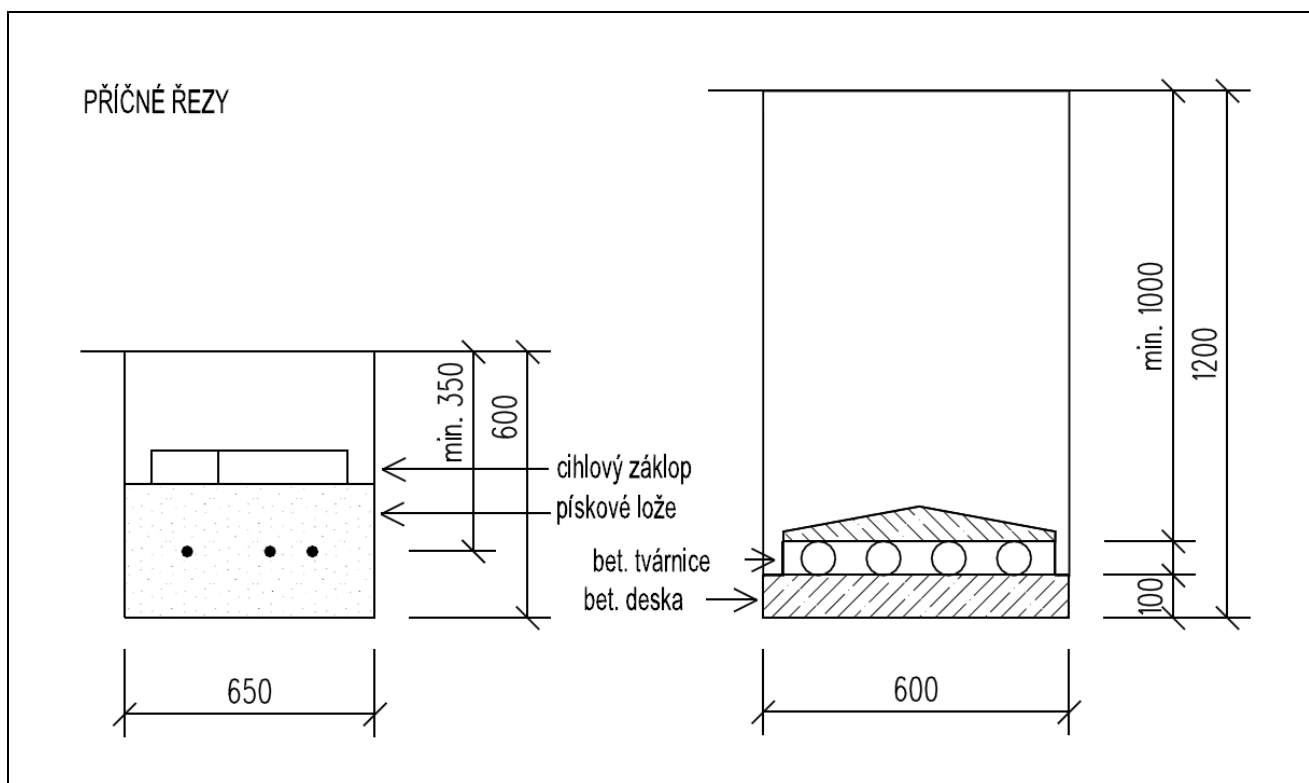
E02 JKSO 828 731 118210 S50	SILNOPROUDÝ ROZVOD Kabelové vedení NN venkovní v lokalitě rodinných domů
Charakteristika	Délka trasy 1 660 m ve stávající souvislé a izolované zástavbě (v chodnících podél oplocení) do prostoru nové zástavby (po přechodu místní komunikace).
Materiál	Připojení samostatným kabelovým vývodem ve dvou větvích kabelem AYKY 3 x 240+120 mm ² ze stávající trafostanice 35/0,4 kV., kabel AYKY tvoří 2 samostatné větve, které smyčkovují jednotlivé kabelové skříně SP a SR (30 ks), osazené do zděných pilířů společně s rozvaděči měření.
Zemní práce	Výkop 35 x 60 cm (místa 35 x 80 cm) převážně v chodnících.
Uložení	Ve volném terénu pískové lože 100 mm a pískový zához 100 mm, hutněný zához 300 mm. Pod vozovkou kabel veden v osinkocementových trubách DN 150 mm, hutněný zához 700 mm.
Poznámka	Stupeň elektrifikace „B“ dle ČSN 33 2130, tj. 8,8 kW/b.j.

	Rozpočtové náklady stavební části objektu		Celkem v cenové úrovni roku		
	tis. Kč	%		tis. Kč	Kč/m
Silnoproud	945	70,4	2010	3 095	1 864
Zemní práce pro „M“	398	29,6	2011	3 037	1 830
			2012	2 594	1 623
Celkem v CÚ roku 1995	1 343	100,0	2015	2 803	1 689
			2017	3 060	1 843
			2019	3 591	2 163
			2021	3 862	2 327



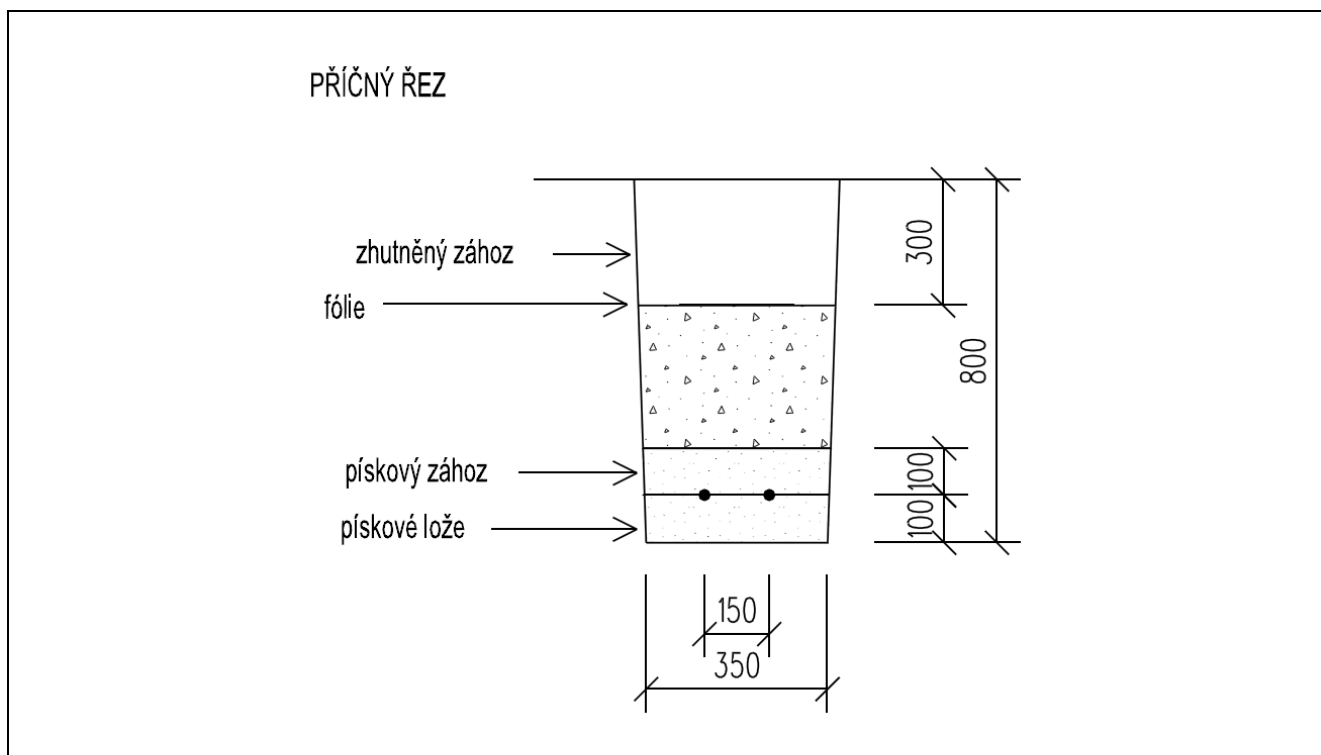
E03 JKSO 828 731 118210 S55	SILNOPROUDÝ ROZVOD Kabelové vedení NN venkovní v lokalitě rodinných domů
Charakteristika	Délka trasy 876 m, celková délka kabelů 2 034 m.
Materiál	Kabelové vedení AYKY 3x240+120 mm ² a AYKY 3x120+70 mm ² , 1 kV. Kabely propojují rozpojovací pilíře PSR a smyčkovují rodinné domy do elektroměrových rozvaděčů typu ER 1.1 – 33 ks, umístěných na fasádách.
Zemní práce	Výkop.
Uložení	Pískové lože, krytí kabelů 350–1 000 mm, cihlový záklop. Pod vozovkou kabel veden v betonových tvárnících, uložených na betonové desce 100 mm.
Poznámka	

	Rozpočtové náklady stavební částí objektu		Celkem v cenové úrovni roku		
	tis. Kč	%		tis. Kč	Kč/m
Silnoproud	959	88,8	2010	2 490	1 224
Zemní práce pro „M“	121	11,2	2011	2 446	1 203
			2012	2 243	1 103
Celkem v CÚ roku 1995	1 080	100,0	2015	2 325	1 143
			2017	2 550	1 254
			2019	2 981	1 466
			2021	3 209	1 578



E04 JKSO 828 731 118230 S49	SILNOPROUDÝ ROZVOD Kabelové vedení NN venkovní v lokalitě rodinných domů
Charakteristika	Délka trasy 895 m.
Materiál	Napájení rodinných domů z rozvaděče RTS nové trafostanice kabelovým rozvodem. Rozvod je řešen 3 vývody z RTS, které jsou smyčkovány v rozpojovacích skříních SR3 (ty jsou osazeny do zděných pilířů společně s elektroměrovými rozvodnicemi ER 10). Pilíře (vždy jeden pro 2 rodinné domy) osazeny na rozhraní 2 parcel. Kabelové rozvody řešeny kabely AYKY 3x240+120 mm ² v délce 1 035 m. Propojení nových kabelových rozvodů se stávající sítí kabely AYKY 3x120+70 mm ² v délce 170 m. 17 rozpojovacích skříní SR3.
Zemní práce	Výkop.
Uložení	Pískové lože 100 mm, pískový zához 100 mm, zhutněný zához.
Poznámka	Proudová soustava: 3 PEN stř., 50 Hz, 220/380 V/TN-C.

	Rozpočtové náklady stavební části objektu		Celkem v cenové úrovni roku		
	tis. Kč	%		tis. Kč	Kč/m
Silnoproud	856	82,1	2010	2 406	2 688
Zemní práce pro „M“	187	17,9	2011	3 363	2 640
			2012	2 141	2 392
Celkem v CÚ roku 1995	1 043	100,0	2015	2 224	2 485
			2017	2 435	2 721
			2019	2 852	3 187
			2021	3 069	3 429



E05 JKSO 828 731 118210 S52	SILNOPROUDÝ ROZVOD Kabelová přípojka NN venkovní v lokalitě rodinných domů
Charakteristika	Délka trasy 15 m.
Materiál	Kabel AYKY 4B x 50 mm napojen v transformovně v pojistkové skříni a ukončen v rozvaděči zásobovaného objektu.
Zemní práce	Výkop rýhy 80 x 35 cm.
Uložení	Pískové lože 50 mm, kabel uložen v azbestocementové rouře, vývody chráněny pancéřovou trubkou, hutněný zásep.
Poznámka	Přenášený výkon max. 26 kW.

Rozpočtové náklady stavební části objektu			Celkem v cenové úrovni roku		
	tis. Kč	%		tis. Kč	Kč/m
Silnoproud	1	10,0	2010	21	1 400
Zemní práce pro „M“	9	90,0	2011	20	1 333
			2012	16	1 067
Celkem v CÚ roku 1995	10	100,0	2015	17	1 133
			2017	17	1 133
			2019	20	1 333
			2021	22	1 467

