

2 ZÁSBOVÁNÍ VODOU

TABULKY

2.1	Vodovod v nezastavěném území – otevřená rýha (zářez 2:1)
2.2	Vodovod v nezastavěném území – pažená rýha (extravilán)
2.3	Vodovod v zastavěném území – pažená rýha v nezpevněné ploše
2.4	Vodovod v zastavěném území – pažená rýha ve vozovce (tl. 55 cm)
2.5	Vodovodní přípojky
2.6	Vodoměrná šachta plastová
2.7	Trubní vedení vodovodu (12 Vodovody trubní – SKP 46.21.32.1)
2.8	Trubní vedení vodovodu (1 Vodovody – SKP 46.21.41.1)
2.9	Vodárenské objekty – individuální investice
2.10	Studny kopané (I Ceny kopaných studní – SKP 46.25.22.2)
2.11	Studny vrtané (II Ceny vrtaných studní – SKP 46.25.22.1)
2.12	Domácí vodárna (1 Vodovody – SKP 46.21.41.1)

Ceny dle
rozpočtových
ukazatelů
a ceníků

Trubní vedení vodovodu

2.1 Vodovod v nezastavěném území – otevřená rýha (zářez 2:1)

Materiál	Profil DN v mm					
	80	100	150	200	250	300
	DE/cena	DE/cena	DE/cena	DE/cena	DE/cena	DE/cena
HD PE 100, SDR 17 (PN 10)	90x5,4	110x6,6	160x9,5	225x13,4	280x16,6	355x21,1
	3 065	3 352	4 348	5 675	6 898	8 273
HD PE 100, SDR 11 (PN 16)	90x8,2	110x10	160x14,6	225x20,5	280x25,4	355x32,2
	2 020	2 150	2 720	3 840	5 250	6 520
HD PE 100 RC, SDR 17 (PN 10)	90x5,4	110x6,6	160x9,5	225x13,4	280x16,6	355x21,1
	3 129	3 402	4 473	5 904	7 449	8 912
HD PE 100 RC, SDR 11 (PN 16)	90x8,2	110x10	160x14,6	225x20,5	280x25,4	355x32,2
	3 158	3 473	4 647	6 542	7 878	11 310
Tvárná litina natural	6 181	6 814	9 363	11 297	13 209	16 557
Tvárná litina natural se zámkovými spoji	7 270	7 915	10 707	12 800	15 313	19 400
Tvárná litina se zesílenou vnější ochranou	7 378	8 183	11 247	13 171	15 584	18 639
Tvárná litina se zesílenou vnější ochranou se zámkovými spoji	7 866	8 714	11 480	14 090	16 906	20 744

Podklad RTS, a.s.

Cena v Kč za 1 bm.

Průměrné rozpočtové náklady zahrnují:

Zemní práce:

- sejmutí ornice strojně – varianta plochy přes 500 m², v tl. 30 cm, šířka manipulačního pruhu 10 m, s vodorovným přemístěním do 50 m a se složením,
- výkop strojně – varianta množství výkopu do 5 000 m³,
těžitelnost hornin: tř. I, sk. 3–40 %
 tř. II, sk. 4–50 %
 tř. II, sk. 5–10 %

hloubka rýhy 1,6 m,

šířka rýhy u plastového potrubí je stanovena podle ČSN EN 1610, u litiny dle správce sítě;



- zpětný zásyp zeminou;
- lože pod potrubí z písku v tl. 10 cm;
- obsyp plastového potrubí pískem 30 cm nad potrubí, litina obsypána prohozeným výkopkem;
- uložení přebytku výkopku do násypů nezhutněných;
- zpětné rozprostření ornice.

Potrubí:

dodávka a montáž potrubí s podílem tvarovek, vč. spojů a těsnění, tlakové zkoušky vč. zabezpečení konců potrubí při tlakových zkouškách, dezinfekce potrubí, identifikační vodič + PE páska s nápisem vodovod.

Potrubí HD PE 100 dvouvrstvé:

tlakové potrubí z HD PE 100, SDR 17, tlaková řada PN 10
tlakové potrubí z HD PE 100, SDR 11, tlaková řada PN 16

tlakové potrubí z HD PE 100 RC, SDR 17, se zvýšenou odolností proti šíření trhliny, PN 10
tlakové potrubí z HD PE 100 RC, SDR 11, se zvýšenou odolností proti šíření trhliny, PN 16

Potrubí z tvárné litiny:

s vnější ochranou a vnitřní vystýlkou dle ČSN EN 545:2011 třídy C 40 s těsnícím kroužkem
vnitřní ochrana – vyložení vrstvou cementové malty
vnější ochrana – zinko-aluminiový (85 Zn-15 Al) povlak s min. hmotností 400 g/m², s krycí epoxidovou vrstvou.

Potrubí z tvárné litiny se zesílenou vnější ochranou:

s vnější ochranou a vnitřní vystýlkou dle ČSN EN 545 třídy C 40 s těsnícím kroužkem
vnitřní ochrana – vyložení vrstvou cementové malty
vnější ochrana – pozinkování 200 g/m² + vrstva modifikované cementové malty + bandážový materiál.

Cena za potrubí z tvárné litiny je použita dle nabídky výrobce trub.

V ceně není započten podíl potřebných armatur, příslušných objektů na vodovodu (šachty, vzdušníky, kalosvody, podchody pod komunikacemi apod.).

2.2 Vodovod v nezastavěném území – pažená rýha (extravilán)

Materiál	Profil DN v mm					
	80	100	150	200	250	300
	DE/cena	DE/cena	DE/cena	DE/cena	DE/cena	DE/cena
HD PE 100, SDR 17 (PN 10)	90x5,4	110x6,6	160x9,5	225x13,4	280x16,6	355x21,1
	3 130	2 000	2 440	3 220	4 010	8 672
HD PE 100, SDR 11 (PN 16)	90x8,2	110x10	160x14,6	225x20,5	280x25,4	355x32,2
	3 132	3 434	4 432	6 542	8 436	10 368
HD PE 100 RC, SDR 17 (PN 10)	90x5,4	110x6,6	160x9,5	225x13,4	280x16,6	355x21,1
	3 178	3 433	4 504	6 483	7 484	9 243
HD PE 100 RC, SDR 11 (PN 16)	90x8,2	110x10	160x14,6	225x20,5	280x25,4	355x32,2
	3 189	3 505	4 570	7 029	8 656	11 150
Tvárná litina natural	6 489	7 121	9 604	11 504	13 349	16 624
Tvárná litina natural se zámkovými spoji	7 595	8 223	10 948	12 986	15 463	19 466
Tvárná litina se zesílenou vnější ochranou	7 704	8 490	11 488	13 361	15 724	18 706
Tvárná litina se zesílenou vnější ochranou se zámkovými spoji	8 192	9 022	11 722	14 280	17 046	20 811

Podklad RTS, a.s.

Cena v Kč za 1 bm.

Průměrné rozpočtové náklady zahrnují:

Zemní práce:

- sejmutí ornice strojně – varianta plochy přes 500 m², v tl. 30 cm, šířka manipul. pruhu 10 m, s vodorovným přemístěním do 50 m a se složením;
- výkop – varianta množství výkopu do 5 000 m³
 - těžitelnost hornin: tř. I, sk. 3–40 %
 - tř. II, sk. 4–50 %
 - tř. II, sk. 5–10 %
- hloubka rýhy 1,6 m
- šířka rýhy u plastového potrubí je stanovena podle ČSN EN 1610, u litiny dle správce sítě;
- zpětný zásyp zeminou;
- lože pod potrubí z písku v tl. 10 cm;
- obsyp plastového potrubí pískem 30 cm nad potrubí, litina obsypána prohozeným výkopkem;
- uložení přebytku výkopku do násypů nez hutněných;
- zpětné rozprostření ornice.

Potrubí:

dodávka a montáž potrubí s podílem tvarovek, vč. spojů a těsnění, tlakové zkoušky vč. zabezpečení konců potrubí při tlakových zkouškách, dezinfekce potrubí, identifikační vodič + PE páska s nápisem vodovod.

Potrubí HD PE 100 dvouvrstvé:

tlakové potrubí z HD PE 100, SDR 17, tlaková řada PN 10

tlakové potrubí z HD PE 100, SDR 11, tlaková řada PN 16

tlakové potrubí z HD PE 100 RC, SDR 17, se zvýšenou odolností proti šíření trhliny, PN 10

tlakové potrubí z HD PE 100 RC, SDR 11, se zvýšenou odolností proti šíření trhliny, PN 16

Potrubí z tvárné litiny:

s vnější ochranou a vnitřní vystýlkou dle ČSN EN 545:2011 třídy C 40 s těsnícím kroužkem

vnitřní ochrana – vyložení vrstvou cementové malty

vnější ochrana – zinko-aluminiový (85 Zn-15 Al) povlak s min. hmotností 400 g/m², s krycí epoxidovou vrstvou.

Potrubí z tvárné litiny se zesílenou vnější ochranou:

s vnější ochranou a vnitřní vystýlkou dle ČSN EN 545 třídy C 40 s těsnícím kroužkem

vnitřní ochrana – vyložení vrstvou cementové malty

vnější ochrana – pozinkování 200 g/m² + vrstva modifikované cementové malty + bandážový materiál.

Cena za potrubí z tvárné litiny je použita dle nabídky výrobce trub.

V ceně není započten podíl potřebných armatur a příslušných objektů na vodovodu (šachty, vzdušníky, kalosvody, podchody pod komunikacemi apod.).

2.3 Vodovod v zastavěném území – pažená rýha v nezpevněné ploše

Materiál	Profil DN v mm					
	80	100	150	200	250	300
	DE/cena	DE/cena	DE/cena	DE/cena	DE/cena	DE/cena
HD PE 100, SDR 17 (PN 10)	90x5,4	110x6,6	160x9,5	225x13,4	280x16,6	355x21,1
	3 110	3 411	4 447	5 858	7 154	8 700
HD PE 100, SDR 11 (PN 16)	90x8,2	110x10	160x14,6	225x20,5	280x25,4	355x32,2
	3 131	3 474	4 571	5 903	8 203	10 742
HD PE 100 RC, SDR 17 (PN 10)	90x5,4	110x6,6	160x9,5	225x13,4	280x16,6	355x21,1
	3 149	3 441	4 526	5 995	7 571	9 175
HD PE 100 RC, SDR 11 (PN 16)	90x8,2	110x10	160x14,6	225x20,5	280x25,4	355x32,2
	3 178	3 513	4 701	6 535	8 743	11 082
Tvárná litina natural	6 345	6 977	9 514	11 472	13 399	16 742



Materiál	Profil DN v mm					
	80	100	150	200	250	300
	DE/cena	DE/cena	DE/cena	DE/cena	DE/cena	DE/cena
Tvárná litina natural se zámkovými spoji	7 433	8 079	10 811	12 971	15 504	19 583
Tvárná litina se zesílenou vnější ochranou	7 542	8 346	11 391	13 346	15 774	18 823
Tvárná litina se zesílenou vnější ochranou se zámkovými spoji	8 030	10 374	11 585	14 265	17 096	20 928

Podklad RTS, a.s.

Cena v Kč za 1 bm.

Průměrné rozpočtové náklady zahrnují:

Zemní práce:

- výkop – varianta množství výkopu do 1 000 m³;
těžitelnost hornin: tř. I, sk. 3–40 %
tř. II, sk. 4–50 %
tř. II, sk. 5–10 %
hloubka rýhy 1,6 m,
šířka rýhy u plastového potrubí je stanovena podle ČSN EN 1610, u litiny dle správce sítě, zřízení a odstranění pažení příložného hl. do 2 m;
- zpětný zásyp zeminou;
- lože pod potrubí z písku v tl. 10 cm;
- obsyp plastového potrubí pískem 30 cm nad potrubí, litina obsypána prohozeným výkopkem;
- odvoz přebytku výkopu do vzdálenosti 10 km, uložení na skládku;
- poplatek za uložení na skládku.

Potrubí:

dodávka a montáž potrubí s podílem tvarovek, vč. spojů a těsnění, tlakové zkoušky vč. zabezpečení konců potrubí při tlakových zkouškách, dezinfekce potrubí, identifikační vodič + PE páska s nápisem vodovod.

Potrubí HD PE 100 dvouvrstvé:

tlakové potrubí z HD PE 100, SDR 17, tlaková řada PN 10
tlakové potrubí z HD PE 100, SDR 11, tlaková řada PN 16

tlakové potrubí z HD PE 100 RC, SDR 17, se zvýšenou odolností proti šíření trhliny, PN 10
tlakové potrubí z HD PE 100 RC, SDR 11, se zvýšenou odolností proti šíření trhliny, PN 16

Potrubí z tvárné litiny:

s vnější ochranou a vnitřní vystýlkou dle ČSN EN 545:2011 třídy C 40 s těsnícím kroužkem
vnitřní ochrana – vyložení vrstvou cementové malty
vnější ochrana – zinko-aluminiový (85 Zn-15 Al) povlak s min. hmotností 400 g/m², s krycí epoxidovou vrstvou.

Potrubí z tvárné litiny se zesílenou vnější ochranou:

s vnější ochranou a vnitřní vystýlkou dle ČSN EN 545 třídy C 40 s těsnícím kroužkem
vnitřní ochrana – vyložení vrstvou cementové malty
vnější ochrana – pozinkování 200 g/m² + vrstva modifikované cementové malty + bandážový materiál.

Cena za potrubí z tvárné litiny je použita dle nabídky výrobce trub.

V ceně není započten podíl na potřebné armatury a příslušné objekty na vodovodu (šachty, vzdušníky, kalosvody, podchody pod komunikacemi apod.).

2.4 Vodovod v zastavěném území – pažená rýha ve vozovce (tl. 55 cm)

Materiál	Profil DN v mm					
	80	100	150	200	250	300
	DE/cena	DE/cena	DE/cena	DE/cena	DE/cena	DE/cena
HD PE 100, SDR 17 (PN 10)	90x5,4	110x6,6	160x9,5	225x13,4	280x16,6	355x21,1
	6 886	7 175	8 124	9 425	10 625	13 082
HD PE 100, SDR 11 (PN 16)	90x8,2	110x10	160x14,6	225x20,5	280x25,4	355x32,2
	6 915	7 220	8 272	10 304	11 881	15 167
HD PE 100 RC, SDR 17 (PN 10)	90x5,4	110x6,6	160x9,5	225x13,4	280x16,6	355x21,1
	6 930	7 202	8 202	9 556	10 967	13 549
HD PE 100 RC, SDR 11 (PN 16)	90x8,2	110x10	160x14,6	225x20,5	280x25,4	355x32,2
	6 959	7 274	8 377	10 664	12 046	15 456
Tvárná litina natural	12 049	12 682	15 514	17 341	19 183	22 429
Tvárná litina natural se zámkovými spoji	13 132	13 775	16 858	18 840	21 287	25 271
Tvárná litina se zesílenou vnější ochranou	13 246	14 051	17 398	19 245	21 558	24 565
Tvárná litina se zesílenou vnější ochranou se zámkovými spoji	13 728	14 574	17 631	20 134	22 880	26 616

Podklad RTS, a.s.

Cena v Kč za 1 bm.

Průměrné rozpočtové náklady zahrnují:

Zemní práce:

- výkop – varianta množství výkopu do 1 000 m³;
těžitelnost hornin: tř. I, sk. 3–40 %
 tř. II, sk. 4–50 %
 tř. II, sk. 5–10 %

hloubka rýhy 1,6 m,
šířka rýhy u plastu je stanovena podle ČSN EN 1610, šířka rýhy u litinového potrubí je 1,1m
(dle požadavku správce sítě),
zřízení a odstranění pažení příložného hl. do 2 m;
- zpětný zásyp rýhy recyklátem;
- lože pod potrubí z písku v tl. 10 cm;
- obsyp plastového potrubí pískem 30 cm nad potrubí, litina obsypána prohozeným výkopkem;
- odvoz přebytku výkopu do vzdálenosti 10 km, uložení na skládku;
- poplatek za uložení na skládku;
- odstranění a obnovení povrchu asfaltové vozovky nad paženou rýhou při ploše do 200 m²;
- odvoz sutí do vzdálenosti 10 km, uložení na skládku vč. poplatku za uložení na skládku.

Potrubí:

dodávka a montáž potrubí s podílem tvarovek, vč. spojů a těsnění, tlakové zkoušky vč. zabezpečení konců potrubí při tlakových zkouškách, dezinfekce potrubí, identifikační vodič + PE páska s nápisem vodovod.

Potrubí HD PE 100 dvouvrstvé:

tlakové potrubí z HD PE 100, SDR 17, tlaková řada PN 10
tlakové potrubí z HD PE 100, SDR 11, tlaková řada PN 16

tlakové potrubí z HD PE 100 RC, SDR 17, se zvýšenou odolností proti šíření trhliny, PN 10
tlakové potrubí z HD PE 100 RC, SDR 11, se zvýšenou odolností proti šíření trhliny, PN 16

Potrubí z tvárné litiny:

s vnější ochranou a vnitřní vystýlkou dle ČSN EN 545:2011 třídy C 40 s těsnícím kroužkem



vnitřní ochrana – vyložení vrstvou cementové malty
vnější ochrana – zinko-aluminiový (85 Zn-15 Al) povlak s min. hmotností 400 g/m², s krycí epoxidovou vrstvou.

Potrubí z tvárné litiny se zesílenou vnější ochranou:

- s vnější ochranou a vnitřní vystýlkou dle ČSN EN 545 třídy C 40 s těsnícím kroužkem
- vnitřní ochrana – vyložení vrstvou cementové malty
- vnější ochrana – pozinkování 200 g/m² + vrstva modifikované cementové malty + bandážový materiál.

Cena za potrubí z tvárné litiny je použita dle nabídky výrobce trub.

V ceně není započten podíl na potřebné tvarovky a příslušné objekty na vodovodu (šachty, vzdušníky, kalosvody, podchody pod komunikacemi apod.).

2.5 Vodovodní přípojky

Finanční náklady na domovní vodovodní přípojku závisí na použitém materiálu a profilu potrubí, na umístění vodoměru, hloubce výkopu, povrchu dotčeného terénu.

Konstrukční charakteristika	Orientační cena v Kč
1 bm přípojky Ø 32 mm – v nezpevněném terénu	6 200 až 6 800
1 bm přípojky Ø 32 mm – v chodníku (zámková dlažba)	8 100 až 8 500
1 bm přípojky Ø 32 mm – ve vozovce (asfalt, překop)	9 800 až 10 300

Podklad RTS, a.s.

Cena v Kč za 1 bm.

Průměrné rozpočtové náklady pro jednu přípojku zahrnují:

Zemní práce:

- výkop – varianta množství výkopu do 20 m³;
těžitelnost hornin: 80 % tř. 3, 20 % tř. 4,
hloubka výkopu cca 150 cm + 10 cm na nerovnosti terénu,
šířka rýhy je stanovena podle ČSN EN 1610,
zřízení a odstranění pažení příložného hl. do 2 m;
- zpětný zásyp zeminou, v chodníku a vozovce zásyp recyklátem;
- lože pod potrubí z písku v tl. 10 cm;
- obsyp potrubí pískem 30 cm;
- odvoz přebytku výkopu, v chodníku a vozovce celého výkopu do vzdálenosti 10 km;
- uložení na skládku a poplatek za uložení na skládku.

Potrubí:

tlakové potrubí plastové Ø 32 mm vč. armatur a tvarovek, tlakové zkoušky a dezinfekce potrubí, navrtávací pas, případně odbočka, je součástí hlavního zásobovacího řadu.

V ceně jsou započteny náklady na odstranění a obnovu povrchu terénu nad rýhou.

V ceně nejsou zahrnuty náklady na vodoměrnou šachtu, cena závisí na druhu a velikosti použité šachty.

2.6 Vodoměrná šachta plastová

Druh šachty	Plocha/průměr D	Světlá hloubka	Cena v Kč	
samonosná	hranatá	do 1,2 m	33 700	
		od 1,2 do 1,4 m	38 700	
		od 1,4 do 1,6 m	42 700	
	kruhová	D do 1,0 m	do 1,2 m	22 400
			od 1,2 do 1,5 m	27 600
		D do 1,2 m	do 1,2 m	31 800
od 1,2 do 1,4 m	35 700			
		od 1,4 do 1,6 m	38 500	
obetonovaná	hranatá	do 1,1 m ²	do 1,2 m	35 500

Druh šachty		Plocha/průměr D	Světlá hloubka	Cena v Kč
kruhová	do 1,5 m ²		od 1,2 do 1,4 m	42 100
			od 1,4 do 1,6 m	46 400
		D do 1,0 m	do 1,2 m	44 500
			od 1,2 do 1,4 m	49 200
			od 1,4 do 1,6 m	53 400
		D do 1,2 m	do 1,2 m	26 400
	od 1,2 do 1,5 m		33 300	
	do 1,2 m		35 400	
	od 1,2 do 1,4 m		39 000	
	od 1,4 do 1,6 m		42 000	

Podklad RTS, a.s.

V ceně jsou započteny zemní práce, podkladní štěrkové lože v tl. cca 100 mm, podkladní betonová deska v tl. min. 100 mm, šachta vč. vystrojení, případně obetonování, obsyp šachty pískem u samonosných šachet, zásyp šachty, odvoz vytlačené zeminy na skládku do 10 km.

Cena vodoměrné šachty je pouze orientační, závisí na velikosti šachty, výrobcí, profilu přípojky, dále záleží na umístění šachty v terénu, způsobu provádění zemních prací.

Ceny dle
vyhlášky
č. 441/2013
Sb.

2.7 Trubní vedení vodovodu

(12 Vodovody trubní – SKP 46.21.32.1)

Číslo položky	Profil potrubí DN v mm	Konstrukční charakteristika (materiál)			
		plast	ocel	litina	osinkocement
12.1	80	5 013	4 109	5 625	–
12.2	100	6 307	4 109	6 842	6 652
12.3	200	8 795	6 621	8 985	8 740
12.4	300	13 573	9 309	13 237	12 332
12.5	400	–	12 485	14 539	16 251
12.6	600	–	16 789	23 771	27 216
12.7	800	–	30 503	37 375	–
12.8	1 000	–	42 251	48 667	–
12.9	1 200	–	55 304	61 846	–

Podklad vyhláška č. 441/2013 Sb.

Cena v Kč za 1 bm do hloubky 2 m.

Pokud hloubka uložení potrubí přesahuje 2 m, zvyšuje se cena za každých i započatých 0,5 m o 10 %.

2.8 Trubní vedení vodovodu

(1 Vodovody – SKP 46.21.41.1)

Číslo položky	Popis	Jednotka	Kč	Předpokládaná životnost
1.1	<i>Vodovodní přípojky – potrubí ocelové</i>			
1.1.1	Přípojka vody DN 25 mm	bm	1 044	40–60
1.1.2	Přípojka vody DN 40 mm	bm	1 105	40–60
1.1.3	Přípojka vody DN 50 mm	bm	1 289	40–60
1.1.4	Zahradní vodovod DN 25 povrchový	bm	461	25–50
1.1.5	Zahradní vodovod DN 25 podzemní	bm	568	40–60
1.1.6	<i>Vodovodní přípojky – potrubí plastické</i>			
1.1.6.1	Přípojka vody DN 25 mm	bm	1 090	45–55
1.1.6.2	Přípojka vody DN 40 mm	bm	1 182	45–55



Číslo položky	Popis	Jednotka	Kč	Předpokládaná životnost
1.1.6.3	Přípojka vody DN 50 mm	bm	1 428	45–55
1.2	Vodoměrná šachta – beton. s ocel. pokl.	m ³ OP	10 745	40–60

Podklad vyhláška č. 441/2013 Sb.

Ceny dle
rozpočtových
ukazatelů
a ceníků

2.9 Vodárenské objekty

Podklad RTS, a.s.

Vodárenské objekty – studny, vodojemy, vodárenské čerpací stanice, úpravný vody – nezahrnujeme do cenových ukazatelů. V současné době se tyto objekty budují jen výjimečně a většinou probíhají pouze rekonstrukce stávajících objektů. Tyto investice jsou zcela individuální.

Ceny dle
vyhlášky
č. 441/2013
Sb.

2.10 Studny kopané

(I Ceny kopaných studní – SKP 46.25.22.2)

Číslo položky	Při hloubce při průměru do 150 cm včetně	Kč/bm	Kč za 1 kus čerpadla (podle celkové hloubky studny)	
			ruční	elektrické
1	od 0 do 5 m	5 987	3 715	29 104
2	od dalších 5 m do 10 m	11 697	6 306	33 095
3	od dalších 10 m	15 964	8 510	36 809

Podklad vyhláška č. 441/2013 Sb.

2.11 Studny vrtané

(II Ceny vrtaných studní – SKP 46.25.22.1)

Číslo položky	Průměr	Hloubka studny	Kč/bm	Kč za 1 kus čerpadla (podle celkové hloubky studny)	
				ruční	elektrické
1	do 150 mm včetně	od 0 do 10 m včetně	2 993	6 570	29 656
2		nad 10 m do 25 m včetně	3 715	7 399	39 050
3		nad 25 m	5 035	8 657	39 419
4	nad 150 mm do 300 mm včetně	od 0 do 10 m včetně	4 467	6 570	30 270
5		nad 10 m do 20 m včetně	5 495	7 399	39 050
6		nad 20 m	7 307	8 504	39 419
7	nad 300 mm do 500 mm včetně	od 0 do 10 m včetně	7 230	6 570	29 656
8		nad 10 m do 20 m včetně	8 872	7 399	39 050
9		nad 20 m	10 714	8 504	39 419

Podklad vyhláška č. 441/2013 Sb.

Hloubka studny se měří od úrovně upraveného terénu.

2.12 Domácí vodárna

(1 Vodovody – SKP 46.21.41.1)

Číslo položky	Popis	Jednotka	Kč	Předpokládaná životnost
1.3	Domácí vodárna – Darling	kus	36 840	10–30

Podklad vyhláška č. 441/2013 Sb.

PŘÍKLADY

Ceny dle
ÚRS Praha,
rozpočtové
ukazatele
2023

V01 (P35)	Skupinový vodovod z ocelových trub DN 150 v zářezu a pažené rýze
V02 (P34)	Přívodní řad z ocelových trub DN 300 v zářezu
V03 (P84)	Zásobovací řad z litinových trub DN 100 v pažené rýze
V04 (P83)	Prodloužení stávajícího vodovodního řadu z litinových a ocelových trub DN 200 a PVC DN 225 v zářezu a pažené rýze
V05 (P01)	Vodovod pitné a požární vody pro zásobování rodinných domů z PVC trub DN 110 v zářezu
V06 (P02)	Vodovod pitné vody pro zásobování rodinných domů z PVC trub DN 110 v zářezu
V07 (P85)	Vodovod pro zásobování výstavby obytných domů vodou z litinových trub DN 150 v zářezu
V08 (P07)	Vodovodní potrubí v areálu sadu z PVC trub DN 160 a 315 v pažené rýze
V09 (S28)	Studna pitné vody

Poznámka:

Ceny dle rozpočtového programu KROS 4 – Verze 2023/I v.2, ÚRS Praha, a.s.

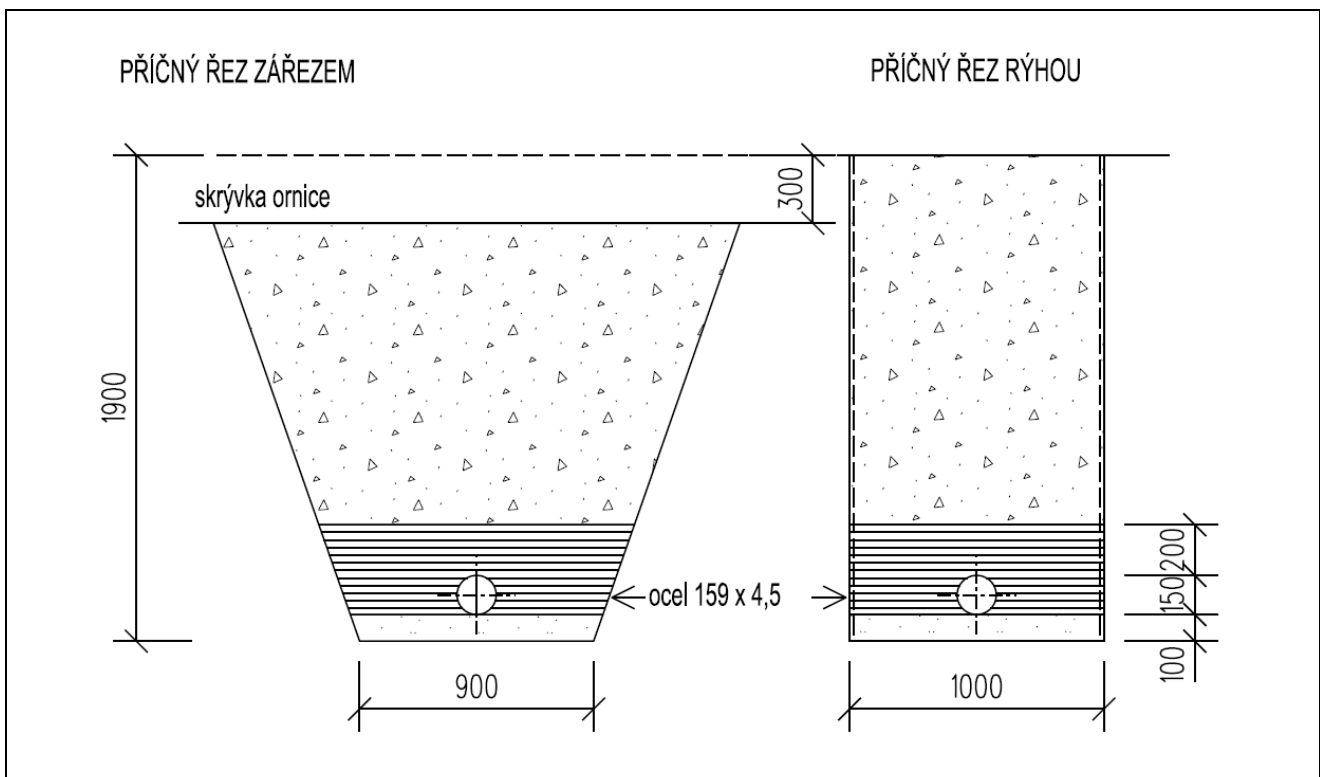
Ukazatele průměrné orientační ceny na měrovou a účelovou jednotku stavebních objektů (RUSO).

Čísla pod hlavním označením představují zatřídění do klasifikace stavebních objektů (KSO, dříve JKSO).

Rozpočtové ukazatele stavebních objektů: 825 – Objekty podzemní (mimo důlní) a 827 – Vedení trubní dálková a přípojná.

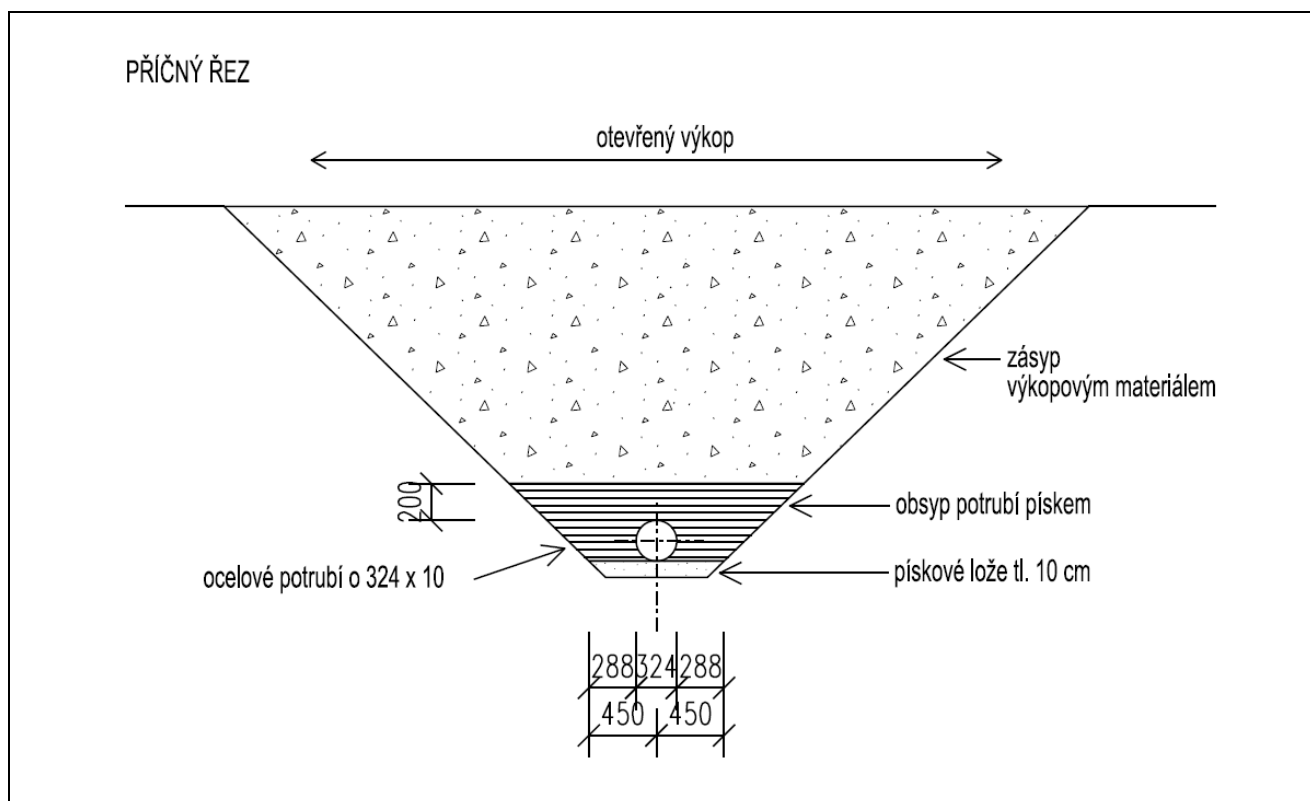
V01 JKSO 827 112 111110 P35	VODOVOD Skupinový vodovod z ocelových trub DN 150 v zářezu a pažené rýze
Charakteristika	Délka trasy 3 323 m jednak v nezastavěném území, jednak v místní komunikaci nebo její krajnici.
Materiál	Ocelové potrubí 159 x 4,5 mm.
Zemní práce	V nezastavěném území otevřený zářez, v komunikaci nebo její krajnici pažená rýha. Zemina tř. 3 – 30 %, tř. 4 – 50 %, tř. 5 – 20 %. Přejechod komunikace 3 x překopem a 3 x protlakem, přechod potoků 1 x vrchem a 1 x pode dnem.
Uložení potrubí	Pískové lože 100 mm, obsyp štěrkopískem 350 mm.
Poznámka	V nezastavěném území sejmuta ornice v tl. 300 mm.

	Rozpočtové náklady stavební části objektu		Celkem v cenové úrovni roku		
	tis. Kč	%		tis. Kč	Kč/m
Zemní práce	4 610	28,9	2010	36 249	10 909
Základy	3 866	24,3	2011	35 818	10 779
Vodorovné konstrukce	252	1,6	2012	32 921	9 907
Komunikace	368	2,3	2015	33 787	10 168
Trubní vedení	1 140	7,2	2017	34 796	10 471
Ostatní konstrukce a práce	334	2,1	2019	39 858	11 995
Přesun hmot HSV	1 792	11,2	2021	42 280	12 723
PSV – izolace, armatury, nátěry	70	0,4	2023	52 929	15 928
Potrubí	3 510	22,0			
Celkem v CÚ roku 1995	15 942	100,0			



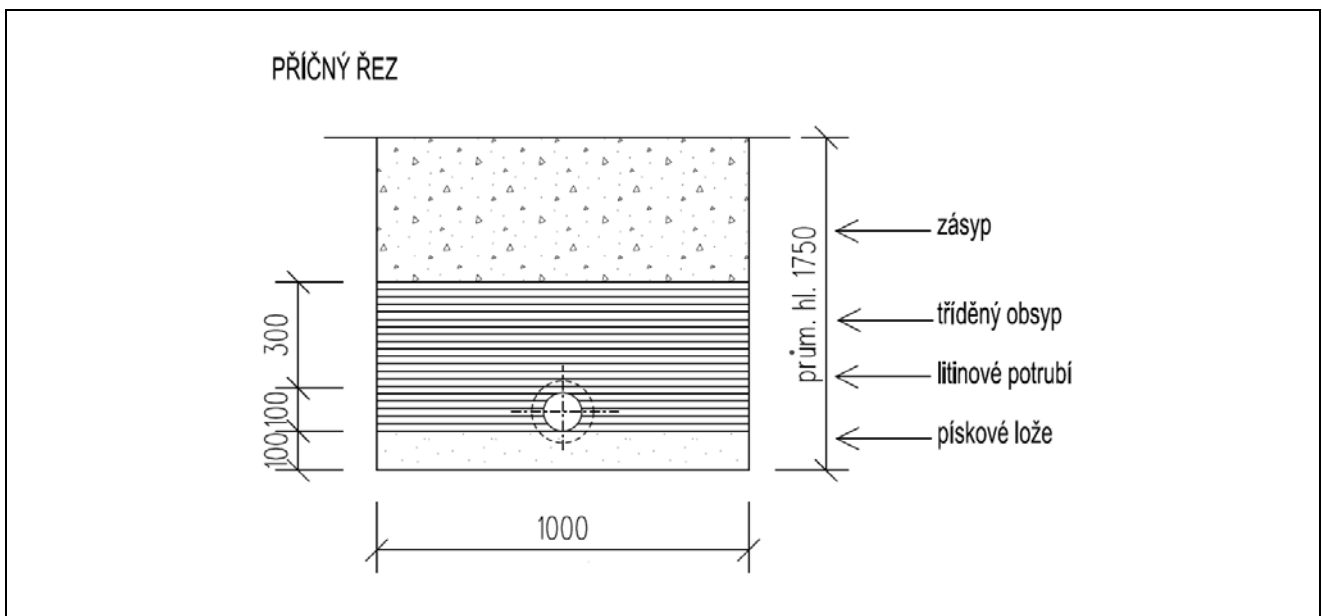
V02 JKSO 827 112 111110 P34	VODOVOD Přívodní řád z ocelových trub DN 300 v zářezu
Charakteristika	Délka trasy 1 584 m.
Materiál	Ocelové potrubí 324 x 10 mm, jakost 11053.0, opatřené zesílenou izolací skelnou rohoží. Tvarovky u výpustí a výpusti litinové. Šachty z prostého betonu B20 s prefabrikovaným stropem.
Zemní práce	Otevřený výkop, svah 1 : 1, zemina tř. 2 – 40 %, tř. 3 – 60 %.
Uložení potrubí	Pískový podsyp 100 mm, pískový obsyp sypaný po vrstvách 150–200 mm, zásyp výkopovým materiálem.
Poznámka	Ornice sejmuta v tl. 500 mm, dočasně deponována v manipulačním pruhu.

	Rozpočtové náklady stavební části objektu		Celkem v cenové úrovni roku		
	tis. Kč	%		tis. Kč	Kč/m
Zemní práce	1 214	16,0	2010	17 330	10 941
Svislé a kompletní konstrukce	11	0,1	2011	16 995	10 729
Vodorovné konstrukce	58	0,8	2012	15 743	9 939
Komunikace	38	0,5	2015	16 253	10 261
Trubní vedení	360	4,8	2017	16 904	10 672
Ostatní konstrukce a práce	7	0,1	2019	20 025	12 642
Přesun hmot HSV	1 204	15,9	2021	21 325	13 463
Izolace proti vodě	12	0,2	2023	26 157	16 513
Potrubí	4 668	61,6			
Celkem v CÚ roku 1995	7 572	100,0			



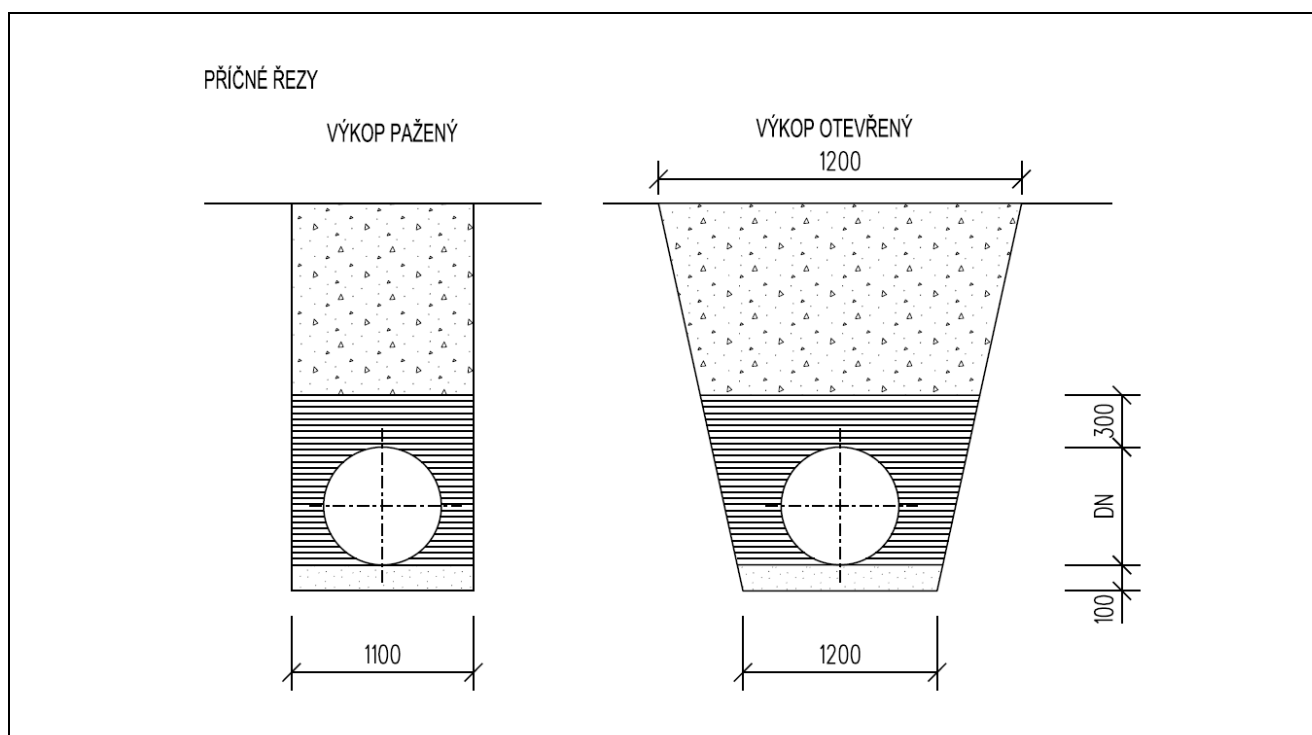
V03 JKSO 827 113 111110 P84	VODOVOD Zásobovací řad z litinových trub DN 100 v pažené rýze
Charakteristika	Délka trasy 224 m, převážně polem a neplodnou půdou, dále pak krajnicí komunikace.
Materiál	Litínové trouby DN 100 mm. Zásobovací řad je napojen v armaturní šachtě odbočkou a šoupátkem DN 100 mm. Je ukončen šoupátkem DN 100 mm se zákopovou soupravou a zaslepovací přírubou. V trase je vysazena odbočka DN 100 mm se šoupátkem DN 100 mm, zákopovou soupravou a zaslepovací přírubou a R ks podzemních hydrantů včetně šoupátek DN 80 mm se zákopovými soupravami.
Zemní práce	Pažená rýha průměrné hloubky 1750 mm. Zemina tř. 4. Dva přechody přes komunikaci překopem.
Uložení potrubí	Pískové lože 100 mm, obsyp 400 mm tříděnou zeminou, zásyp. Stabilita potrubí je zajištěna kotevními bloky. V překopu potrubí uloženo do chrániček DN 300 mm, zásyp pod komunikací štěrkokopiskem.
Poznámka	Odvoz přebytečné zeminy do vzdálenosti 3 km. Do ceny je zahrnut provizorní přejezd překopu.

Rozpočtové náklady stavební části objektu			Celkem v cenové úrovni roku		
	tis. Kč	%		tis. Kč	Kč/m
Zemní práce	192	21,5	2010	2 000	8 929
Vodorovné konstrukce	11	1,2	2011	1 980	8 839
Komunikace	139	15,5	2012	1 856	8 272
Trubní vedení	308	34,4	2015	1 948	8 696
Ostatní konstrukce a práce	5	0,6	2017	2 009	8 969
Přesun hmot HSV	153	17,1	2019	2 312	10 321
Potrubí	87	9,7	2021	2 484	11 089
			2023	3 112	13 893
Celkem v CÚ roku 1995	895	100,0			



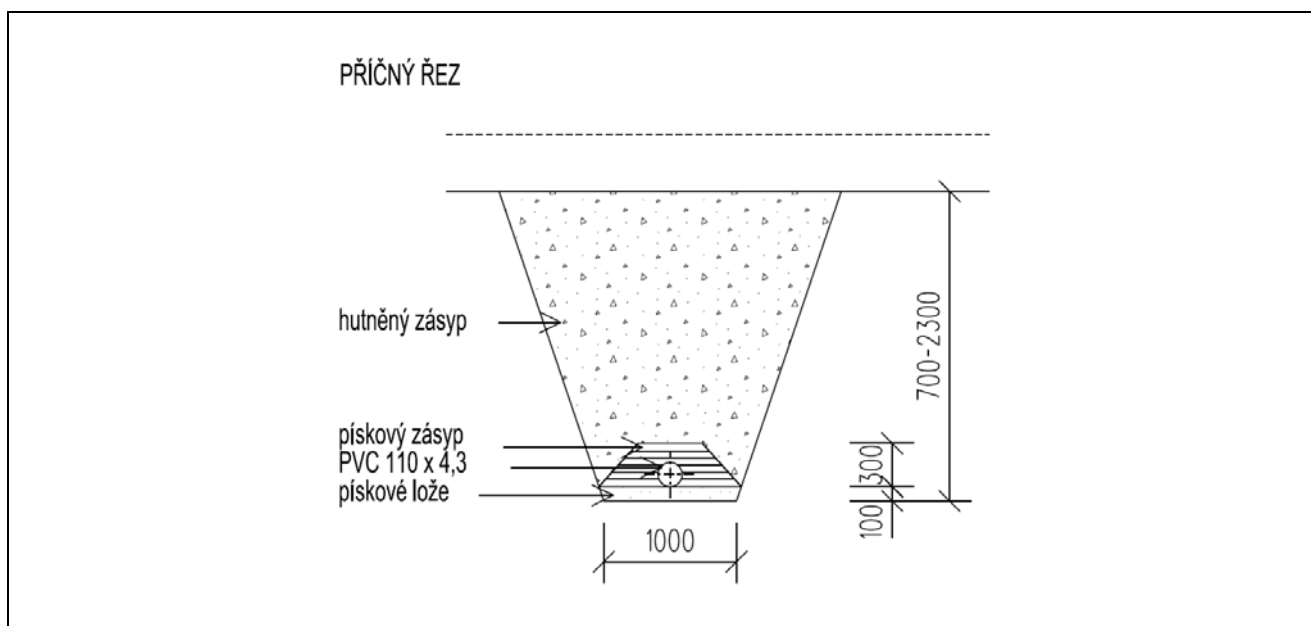
V04 JKSO 827 113 111110 P83	VODOVOD Prodloužení stávajícího vodovodního řadu z litinových a ocelových trub DN 200 a PVC DN 225 v zářezu a pažené rýze
Charakteristika	Celková délka trasy 2 492 m. Jedná se o prodloužení stávajícího vodovodního řadu z okrajové části zástavby přes zastavěné i nezastavěné území obce – vzájemné propojení vodovodních systémů.
Materiál	Litinové trouby DN 200 mm – 2 034 m, ocelové trouby DN 200 mm tepelně izolované (přechod potoka vrchem) – 11 m, trouby PVC DN 225 mm – 392 m. Několik krátkých odbočujících řadů z litinových trub DN 100 a 150 mm. Na řadu jsou 4 armaturní a 1 hydrantová šachta, podzemní hydranty.
Zemní práce	Pažená rýha 60 %, otevřená rýha 40 %. Zemina tř. 3 – 40 %, tř. 4 – 60 %.
Uložení potrubí	Pískové lože 100 mm, obsyp sypkou výkopovou zeminou (u PVC pískem) 300 mm nad potrubí, obsyp a zásyp hutněny.
Poznámka	Odvoz na mezideponie do 1 km, odvoz přebytečné zeminy do 5 km. Křížení a souběh s řadou inženýrských sítí. Potrubí je bez katodové ochrany. Do ceny nejsou zahrnuty práce na znovuzřízení narušených komunikací.

Rozpočtové náklady stavební části objektu			Celkem v cenové úrovni roku		
	tis. Kč	%		tis. Kč	Kč/m
Zemní práce	4 174	31,0	2010	31 064	12 465
Základy	238	1,8	2011	30 709	12 323
Vodorovné konstrukce	234	1,7	2012	28 236	11 331
Trubní vedení	5 331	39,5	2015	29 540	11 854
Ostatní konstrukce a práce	573	4,3	2017	30 335	12 173
Přesun hmot HSV	2 829	21,0	2019	35 292	14 162
Izolace tepelné	18	0,1	2021	37 428	15 019
Potrubí	75	0,6	2023	46 808	18 783
Celkem v CÚ roku 1995	13 472	100,0			



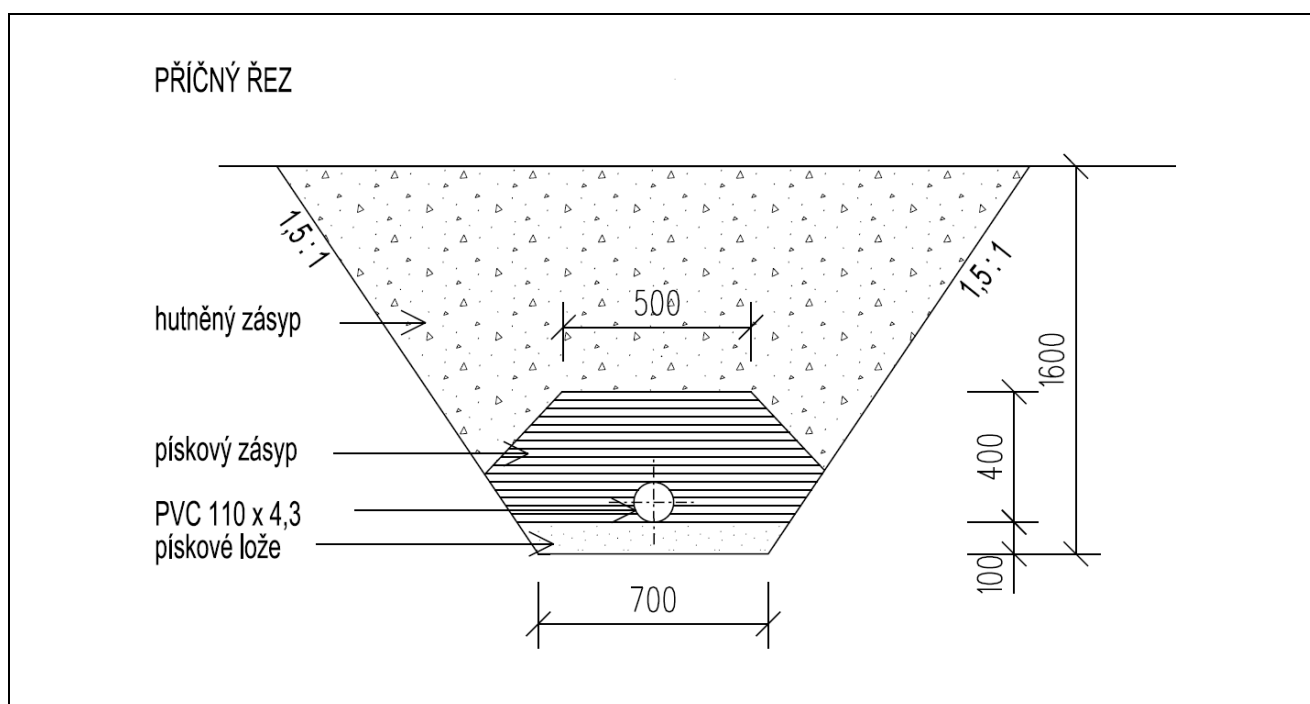
V05 JKSO 827 111 111110 P01	VODOVOD Vodovod pitné a požární vody pro zásobování rodinných domů z PVC trub DN 110 v zářezu
Charakteristika	Délka trasy 650 m. Dva zokruhované řady.
Materiál	Trubky PVC hrdlové profilu 110 x 4,3 mm, tvarovky litinové, tvarovky PVC a armatury. 6 podzemních hydrantů.
Zemní práce	Zářez se sklonem svahu 3 : 1, střední hloubka 1,5 m, hornina tř. 3 – 50 %, hornina tř. 4 – 50 %.
Uložení potrubí	Pískové lože 100 mm a obsyp z písku 300 mm, zásyp hutněný.
Poznámka	Odvoz zeminy do 2 km.

Rozpočtové náklady stavební částí objektu			Celkem v cenové úrovni roku		
	tis. Kč	%		tis. Kč	Kč/m
Zemní práce	142	16,3	2010	1 933	2 974
Vodorovné konstrukce	99	11,4	2011	1 919	2 952
Trubní vedení	390	44,8	2012	1 799	2 768
Přesun hmot HSV	240	27,6	2015	1 903	2 928
			2017	1 973	3 035
Celkem v CÚ roku 1995	871	100,0	2019	2 285	3 515
			2021	2 446	3 763
			2023	3 047	4 688



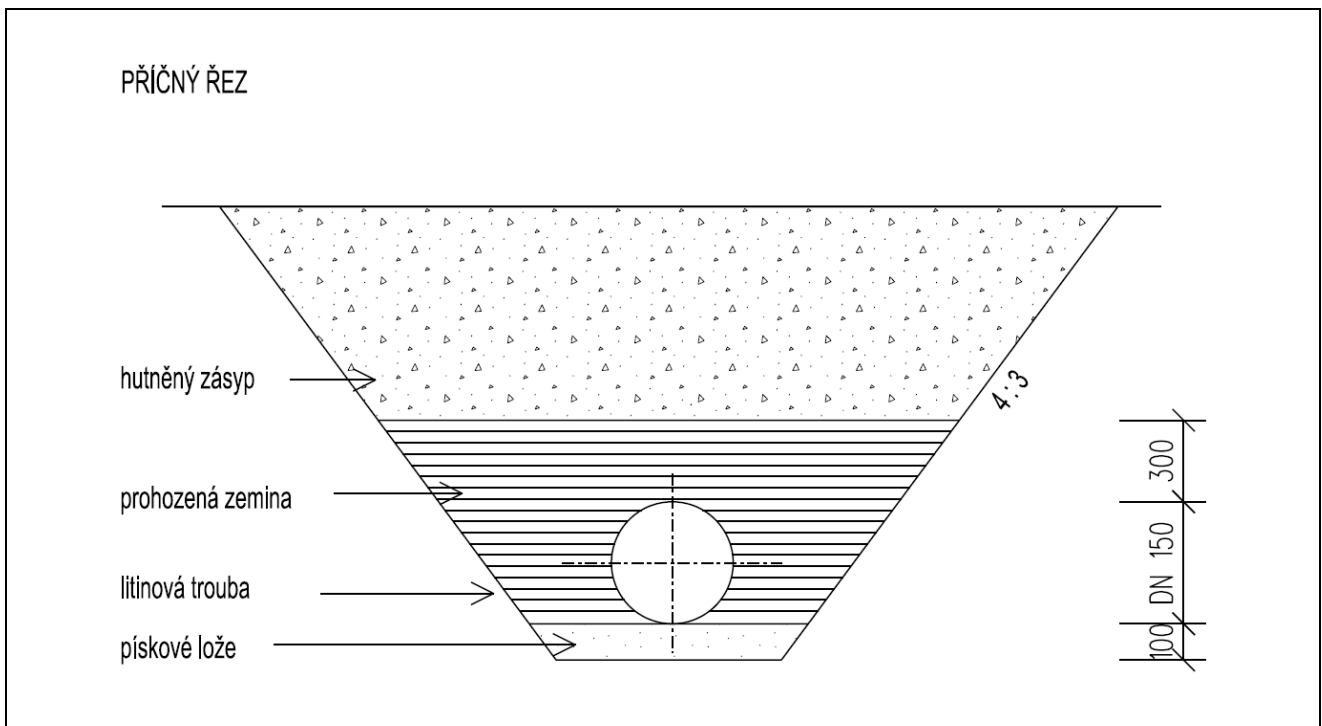
V06 JKSO 827 111 111110 P02	VODOVOD Vodovod pitné vody pro zásobování rodinných domů z PVC trub DN 110 v zářezu
Charakteristika	Délka trasy 318 m pod komunikací. Vodovod zásobuje vodou 30 rodinných domů.
Materiál	Trubky PVC hrdlové profilu 110 x 4,3 mm, tvarovky litinové odbočné pro přípojky k rodinným domům, 4 podzemní hydranty pro odvodušnění a odkalení.
Zemní práce	Otevřená rýha se sklonem svahu 1,5 : 1, střední hloubka 1,5 m, hornina tř. 3 – 50 %, hornina tř. 4 – 50 %.
Uložení potrubí	Pískové lože 100 mm, hutněný obsyp pískem 400 mm, hutněný zásyp.
Poznámka	Na trase dochází k souběhu a křížení s řadou inženýrských sítí.

	Rozpočtové náklady stavební částí objektu		Celkem v cenové úrovni roku		
	tis. Kč	%		tis. Kč	Kč/m
Zemní práce	147	30,6	2010	1 148	3 610
Vodorovné konstrukce	10	2,1	2011	1 128	3 547
Trubní vedení	93	19,4	2012	1 023	3 217
Ostatní konstrukce a práce	77	16,0	2015	1 069	3 362
Přesun hmot HSV	153	31,9	2017	1 091	3 431
			2019	1 262	3 969
Celkem v CÚ roku 1995	480	100,0	2021	1 324	4 164
			2023	1 633	5 135



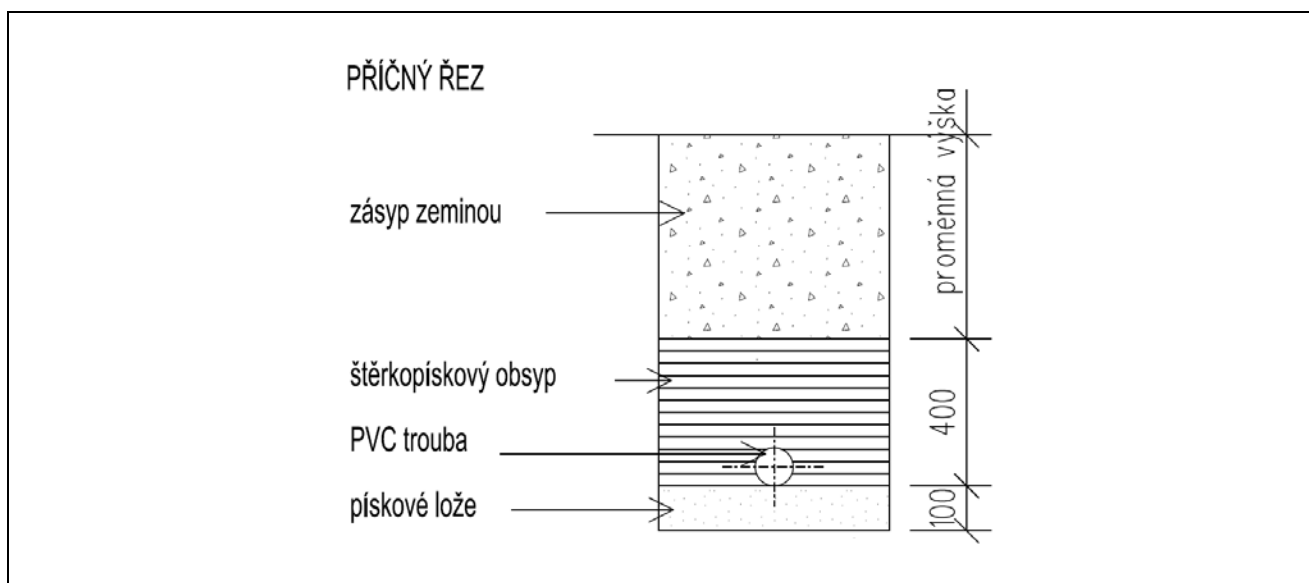
V07 JKSO 827 133 111110 P85	VODOVOD Vodovod pro zásobování výstavby obytných domů vodou z litinových trub DN 150 v zářezu
Charakteristika	Délka trasy 350 m. Vodovod je zokruhován na stávající řád.
Materiál	Trouby litinové hrdlové DN 150 mm. Na řády vysazeny odbočky pro připojení 4 pozemních objektů a podzemní hydranty.
Zemní práce	Otevřené zářezy se sklonem 4 : 3, zemina tř. 2 – 20 %, tř. 3 – 25 %, tř. 4 – 55 %.
Uložení potrubí	Pískové lože 100 mm, obsyp prohozenou zeminou 450 mm, zásyp hutněný. Křížení s teplovodem je provedeno v ocelové chrániče.
Poznámka	Odvoz do 20 m a 500 m (mezideponie), do 5 km přebytečná zemina.

Rozpočtové náklady stavební části objektu			Celkem v cenové úrovni roku		
	tis. Kč	%		tis. Kč	Kč/m
Zemní práce	227	18,5	2010	2 718	7 766
Vodorovné konstrukce	33	2,7	2011	2 700	7 714
Trubní vedení	688	56,2	2012	2 542	7 263
Přesun hmot HSV	261	21,3	2015	2 691	7 689
Potrubí	16	1,3	2017	2 788	7 966
			2019	3 258	9 309
Celkem v CÚ roku 1995	1 225	100,0	2021	3 485	9 957
			2023	4 392	12 549



V08 JKSO 827 131 111110 P07	VODOVOD Vodovodní potrubí v areálu sadu z PVC trub DN 160 a 315 v pažené rýze
Charakteristika	Délka trasy 369 m.
Materiál	Trubky PVC DN 315/12,2 mm –189 m a PVC DN 160/6,2 mm –180 m. 7 podzemních požárních hydrantů. Na odbočce a lomech betonové bloky.
Zemní práce	Zapažená rýha.
Uložení potrubí	Pískové lože 100 mm, obsyp štěrkopískem 400 mm, zásyp hutněný.
Poznámka	

	Rozpočtové náklady stavební části objektu		Celkem v cenové úrovni roku		
	tis. Kč	%		tis. Kč	Kč/m
Zemní práce	171	12,1	2010	3 082	8 352
Trubní vedení	903	63,8	2011	3 073	8 328
Ostatní konstrukce a práce	115	8,1	2012	2 930	7 940
Přesun hmot HSV	171	12,1	2015	3 099	8 398
Montážní práce	55	3,9	2017	3 229	8 751
			2019	3 776	10 233
Celkem v CÚ roku 1995	1 450	100,0	2021	4 052	10 981
			2023	5 155	13 970



V09 JKSO 825 711 113890 S28	STUDNA Studna pitné vody
Charakteristika	Studna hloubky 5 m, z toho cca 2,5 m kopaná a dále pak spouštěná.
Materiál	Betonové skruže průměru 150 cm, betonová krycí dvoudílná deska, sací potrubí a sací koš. Kolem studny betonové dlaždice 50/50 cm v šířce 1 m.
Zemní práce	Studna kopaná a pak spouštěná.
Uložení potrubí	Ve dně vrstva kameniva 40 cm, jílové těsnění do hloubky 2,5 m.
Poznámka	Odvoz zeminy 2 km, dovoz jílu včetně vytěžení 10 km. Čerpání vody předpokládáno 15 dní.

	Rozpočtové náklady stavební části objektu		Celkem v cenové úrovni roku		
	tis. Kč	%		tis. Kč	Kč/m
Zemní práce	34	61,8	2010	119	23 800
Základy	19	34,5	2011	119	23 600
Komunikace	1	1,8	2012	108	21 600
Trubní vedení	1	1,8	2015	113	22 600
			2017	114	22 800
Celkem v CÚ roku 1995	55	100,0	2019	126	25 200
			2021	132	26 400
			2023	170	34 000

